

PRODUKTBESCHREIBUNG



R1100 DUPLEX

RAUPENMOBILER PRALLBRECHER

Einlauföffnung

1100 x 720 mm

Durchsatzleistung

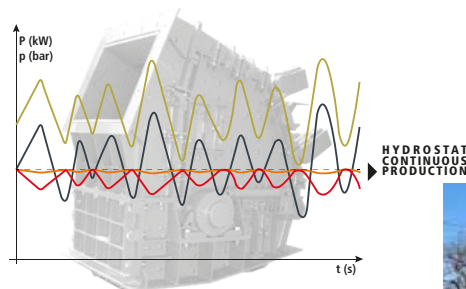
bis zu 380 t/h*

Transportgewicht

33,4 t



Gleichbleibenden Brechleistung, wobei der Rotor unabhängig von der Motorleistung kontinuierlich betrieben wird.



Der hydrostatische Antrieb des Rockster sorgt dafür, dass der Motor unabhängig vom Rotor mit einer optimalen Drehzahl betrieben wird.



Kompakt, mobil und leicht auf der Baustelle zu bewegen. Weniger Ausfallzeiten.



HOHE & KONSTANTE LEISTUNG



HYDROSTATISCHER ANTRIEB



MAXIMALE FLEXIBILÄT



ERHÖHTE MOBILITÄT



EINFACHE BEDIENUNG



LANGFRISTIGE ZUVERLÄSSLICHKEIT



Optimale Transportabmessungen für schnelles Be- und Entladen des Brechers.



Qualitätsteile von führenden Komponentenherstellern.



Benutzerfreundliche Zentralsteuerung mit intuitiver Bedienung und drahtloser Funkfernbedienung.



Perfektes kubisches Endkorn

DER GROSSE BRECHER MIT KOMPAKTMASSEN

Sinkende Deponiemöglichkeiten, steigende Entsorgungskosten und die zunehmende Rohstoffverknappung verlangen, auch in der Bauindustrie, immer mehr nach nachhaltigen und umweltfreundlichen Lösungen. Vor diesem Hintergrund kommt dem Recycling und der Wiederaufbereitung von Baustoffresten eine zentrale Bedeutung zu.

Der Hersteller Rockster Austria International GmbH erfüllt mit seiner vielfältigen Produktpalette, wie zum Beispiel

mit dem raupenmobilen **Prallbrecher R1100d**, diese Anforderungen. Der Rockster Prallbrecher R1100d basiert auf einem vollhydraulischen Konzept und überzeugt durch beste kubische Endkornqualität und überdurchschnittliche Durchsatzleistungen. Die Anlage ermöglicht flexible Recycling-Einsätze in Asphalt, Beton und sonstigem Bauschutt. Darüber hinaus ist der R1100d auch für Anwendungen im harten Naturgestein hervorragend geeignet.

DER R1100DS IST DIE OPTIMALE LÖSUNG FÜR RECYCLING & AUFBEREITUNG VON:

BETON



Recycelte Betonblöcke 0/16

BAUSCHUTT



Unterbau 0/32

ASPHALT



Straße 0/32

ZIEGEL



Hinterfüllung 0/64

NATURSTEIN



Forststraße 0/32



SCAN & SCHAU

„Die großen Öffnungen und gute Zugänglichkeit zum Motorraum erleichtern Service und Wartung. Wir haben auch mit Ölantrieben - wie Rockster's vollhydraulischer Antrieb einer ist - viel bessere Erfahrungen als mit dieselektrischen Antrieben, wo man mit Kabelbrüchen rechnen muss und welche meist empfindlicher auf Staub oder Vibrationen reagieren.“

Richard Forster, CEO
Richard Forster Erdbau, Deutschland



„Ich kann die Maschine außerdem inklusive Siebssystem transportieren und da wir die Anlage zu 70% bei Kunden vor Ort einsetzen, spielen einfacher Transport und geringes Gewicht eine wichtige Rolle.“



SCAN & SCHAU

Bruno Urschitz, CEO
Bruno Urschitz GmbH, Österreich



„Dank der Kompaktheit unseres neuen raupenmobilen R1100DS Prallbrechers ist es uns möglich, die Maschine inklusive Siebssystem mit einem gewöhnlichen Tieflader über unsere kurvenreichen Bergstraßen zu fahren“



SCAN & SCHAU

Ran Maohe, CEO
Kebao, China

HAUPTABMESSUNGEN

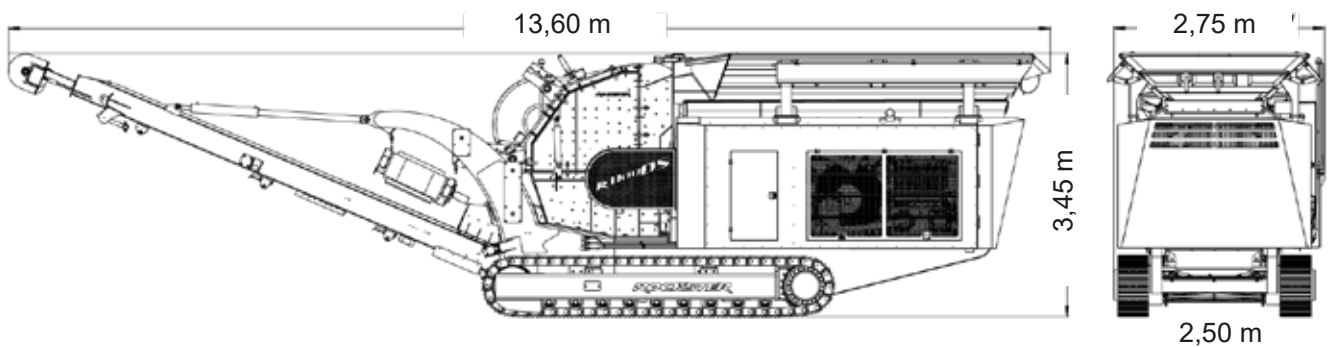


Transportabmessungen

| | |
|-------------------|---------|
| Länge: | 13,60 m |
| Breite: | 2,75 m |
| Höhe: | 3,45 m |
| Transportgewicht: | 33,40 t |

Aufgabe- und Abwurfhöhen

| | |
|----------------------|----------|
| Aufgabehöhe: | 3,40 m |
| Hauptaustrageband: | ~ 3,50 m |
| Seitenausstrageband: | ~ 2,40 m |



Technische Details

| | |
|-----------------------------------|-------------------------------------------------|
| Einlauföffnung: | 1100 x 720 mm |
| Schlagkreisdurchmesser: | 1020 mm |
| Rotor: | 4 Schlagleisten |
| Zerkleinerungsgrad: | 1:10 - 1:50 |
| Durchsatzleistung: | bis zu 380 t/h |
| Drehzahl (stufenlos verstellbar): | bis zu 850 min ⁻¹ |
| Gewicht: | 10.200 kg |
| Antrieb: | hydrostatisch |
| Spaltverstellung: | vollhydraulisch, mittels Messanzeige am Display |
| Staubunterdrückung: | Brecherein- und Brecherauslauf |



1. Maximale Flexibilität für Spitzenleistungen

Der Prallbrecher von Rockster sichert eine erstklassige Leistung. Durch zwei unabhängig voneinander operierende, hydraulisch stufenlos verstellbare Prallschwingen und die Möglichkeit, die Brechgeschwindigkeit variabel einzustellen, besteht die Option, die Größe des Endprodukts erheblich zu optimieren.

2. Individuelle Anpassung des Härtegrades

Abhängig vom zu verarbeitenden Material kann die Härte der Schlagleisten individuell gewählt werden. Dies gewährleistet eine optimale Leistung unter verschiedenen Arbeitsbedingungen.

3. Beidseitige Nutzung der Schlagleisten

Die Schlagleisten des Rockster-Prallbrechers sind beidseitig verwendbar, was die Lebensdauer der Verschleißteile verlängert und gleichzeitig die Wartungsintervalle verkürzt.

4. Hochwertige Verschleißmaterialien

Rockster verwendet ausschließlich hochwertige Verschleißmaterialien. Dies sorgt nicht nur für einen geringen Verschleiß, sondern sorgt auch für eine Reduzierung der täglichen Betriebskosten.

Antriebsaggregat

| | |
|-------------------------------|-------------------------------------------------|
| Motor elektronisch gesteuert: | CAT Stage IIIA - 280 kW CAT Stage V - 280 kW |
| Zylinder: | 6 |
| Kühlsystem: | Wasser |

Das Antriebssystem befindet sich im Heck der Maschine und ist schalldämmend eingehaust. Die Einhausung kann allseitig großflächig geöffnet werden und ermöglicht dadurch beste Zugänglichkeit für eine einfache und schnelle Wartung.

Über ein direkt am Motor angeflanshtes Verteilergetriebe wird die Hydraulikpumpe für alle Nebenantriebe (Hauptband, Seitenband, Vibrorinne, Fahrwerk...) sowie die Pumpe für den Hydrostat angetrieben. Der Hydrostat treibt über einen Keilriemenantrieb den Brecher an.



VORTEILE DES HYDROSTATISCHEN ANTRIEBS

- > Entfall der herkömmlichen Kupplung (kein Verschleiß)
- > Individuelle Anpassung der Brecherdrehzahl
- > Brecher Überlastschutz
- > Energieanpassung nach Bedarf
- > Erzielung gleichmäßiger Durchsatzleistung
- > Üppige Kraftreserven
- > Änderung der Drehrichtung möglich (Duplex)

Aufgabebunker

| | |
|----------------|------------------|
| Ausführung: | Hardox 400 |
| Bunkervolumen: | 5 m ³ |
| Aufgabelänge: | 4400 mm |
| Aufgabebreite: | 2500 mm |
| Aufgabehöhe: | 3200 mm |



Vibrorinne mit 2-stufiger Vorabsiebung

| | |
|---------------------|----------------------------------|
| Ausführung: | Hardox 450 |
| Länge Vorabsiebung: | 1800 mm |
| Breite: | 1100 mm |
| Type: | ZickZack |
| Option: | Stangenrost |
| Antrieb: | hydraulisch - stufenlos regelbar |



Bypass

Die Umschaltschurre (Bypass) ermöglicht die Ableitung des vorabsiebten Materials auf das Seiten- oder Hauptaustrageband.

Einfache Umschaltung per Hebel.

Keine Montagearbeiten erforderlich.
Kein Verschleiß, kein Service.



Hauptaustrageband

| | |
|-------------|---------------------------------|
| Bandbreite: | 1200 mm |
| Abwurfhöhe: | ~ 3,5 m |
| Winkel: | 25° |
| Antrieb: | hydraulisch, stufenlos regelbar |

Das Hauptaustrageband ist für Wartungs- und Servicearbeiten hydraulisch absenkbar.



Seitenaustrageband

| | |
|-------------|-------------|
| Bandbreite: | 650 mm |
| Abwurfhöhe: | ~ 2,4 m |
| Winkel: | 20° |
| Antrieb: | hydraulisch |

Das Seitenband ist für den Transport hydraulisch einklappbar.



Magnetabscheider

| | |
|-------------|-----------------|
| Art: | Permanentmagnet |
| Bandbreite: | 750 mm |
| Gewicht: | 1165 kg |
| Antrieb: | hydraulisch |



Raupenfahrwerk

| | |
|----------------|-----------------------|
| Plattenbreite: | 400 mm, abgeschragt |
| Achsabstand: | 3800 mm |
| Ausführung: | 3-Steg-Platten |
| Antrieb: | hydraulisch, 2-stufig |



Bedieneinheit

Zentrale Kontroll- bzw. Bedieneinheit zur einfachen Bedienung und Maschinenüberwachung, auch mittels Funkfernbedienung möglich.

Vollautomatischer Maschinenstart und -stopp mit einem Knopfdruck.

- › Speichern der Betriebseinstellungen für verschiedene Anwendungsbereiche möglich
- › Fehlerüberwachung - Fehlerprotokoll
- › Status der Ein- und Ausgänge
- › Rasche Inbetriebnahme (QUICKSTART-Funktion)



EINFACHE WARTUNG



Einfache Wartung & optimale Zugänglichkeit



Die großflächigen Öffnungen erlauben eine optimale Zugänglichkeit für sämtliche Service- und Wartungsarbeiten und ermöglichen zusätzlich eine optimale Belüftung des Motorpaketes und der Kühlung.



OPTIONEN



Zentralschmierung



1 Bandwaage inkl. Drucker



2 Luftkompressor



3 Wasserpumpe



4 Schlagleisten wechselsystem



5 Staubunterdruckung

Definiertes Endkorn in nur einem Arbeitsgang

Das optionale Siebssystem besteht aus dem kompakten Kreisschwingsieb RS114S und dem Rückführband RB95, welches am Hauptband der Brechanlage befestigt und über die Zusatzhydraulik der R1100d angetrieben wird.

Dieses Siebssystem ermöglicht einen geschlossenen Brechkreislauf und bildet somit die perfekte Ergänzung für die raupenmobilen Kompaktbrechanlage zur Erstellung von 100% definiertem Endkorn. Zusätzlich ist das Rückführband als Haldenband zur Produktion einer zweiten Endkorngröße verwendbar.



Siebbox - absenkbar

| | |
|-----------------------|----------------|
| Siebfläche: | 3100 x 1350 mm |
| Standardmaschenweite: | 38 mm |

Weitere Siebmaschen auf Anfrage.

Der hydraulisch absenkbare Siebkasten bringt Zeitersparnis bei Wartungsarbeiten.



Feinkornband

| | |
|-------------|---------|
| Bandbreite: | 1200 mm |
| Abwurfhöhe: | ~ 3,2 m |



Überkornband

| | |
|-------------|--------|
| Bandbreite: | 600 mm |
|-------------|--------|

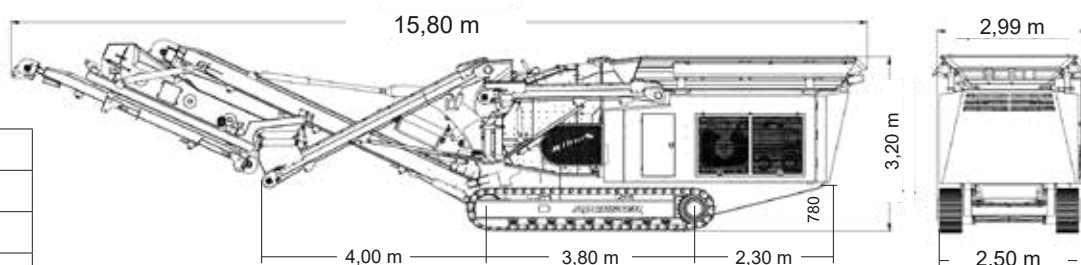
RB95 Rückführ-/Haldenband

| | |
|--------------------------|---------|
| Bandbreite: | 600 mm |
| Abwurfhöhe (Haldenband): | ~ 3,6 m |



Transportabmessungen R1100d + RS114S + RB95

| | |
|----------|---------|
| Länge: | 15,80 m |
| Breite: | 2,99 m |
| Höhe: | 3,45 m |
| Gewicht: | 37,60 t |



OPTIONEN - DUPLEX - 1 MASCHINE = 2 BRECHER

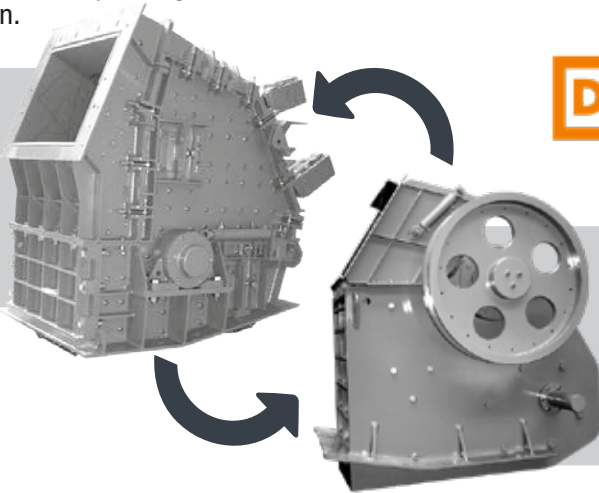


DUPLEX SYSTEM

Das hydrostatische Antriebssystem und die spezielle Konstruktion der Rockster Brecher, ermöglichen den Austausch zwischen Backenbrecher und Prallbrecher innerhalb weniger Stunden. Die Verwendung eines Haupttrahmens und verschiedenen Brechereinheiten garantiert maximale Maschinenauslastung und rasche Anpassung an unterschiedlichste Anforderungen.



**R1100
DUPLEX**
Prallbrecher



DAS ORIGINAL
seit 2004

R1200
Backenbrecher



SCAN & SCHAU

WINDSICHTER - Für ein reineres und qualitativ hochwertigeres Endprodukt

RVB1700



Technische Details

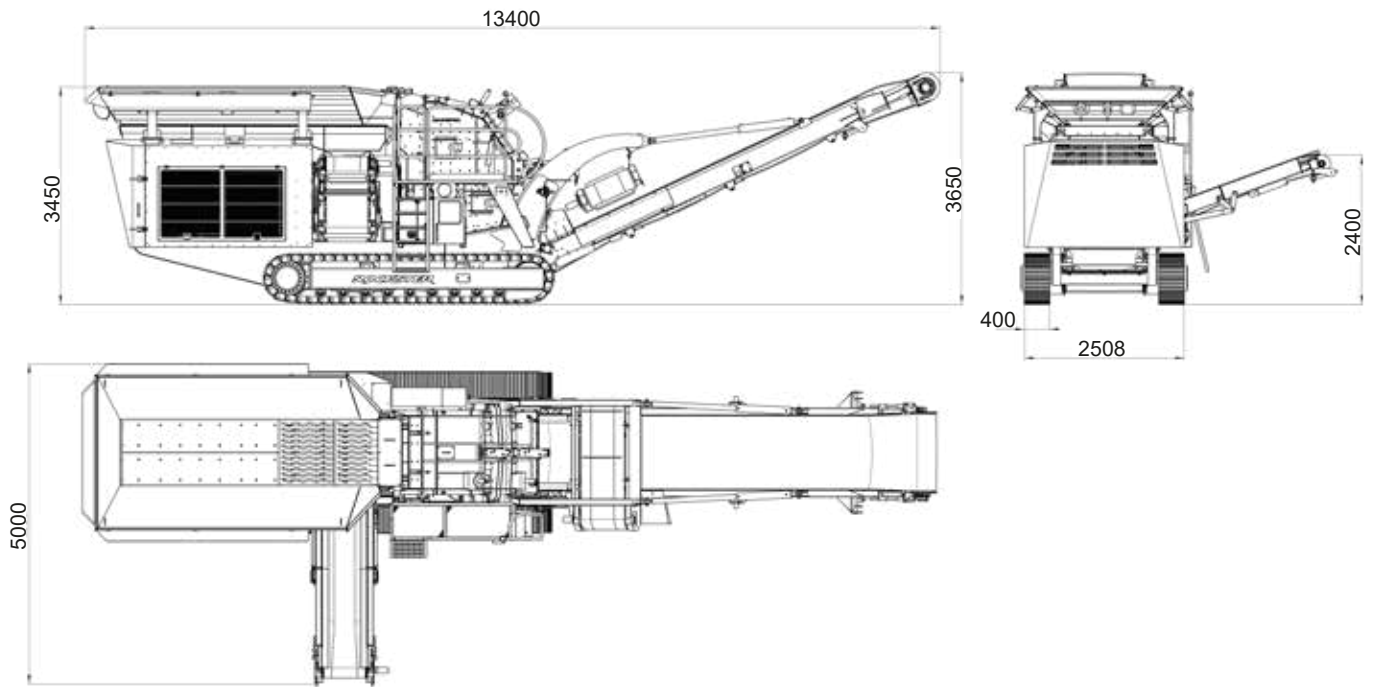
| | |
|-------------------|--------------------------------|
| Luftmenge: | bis zu 1.700 m ³ /h |
| Differenzdruck: | bis zu 7.000 Pa |
| Antriebsleistung: | bis zu ca. 15 kW |
| Drehzahl: | bis zu 3.200 min ⁻¹ |
| Gewicht: | ca. 150 kg |

Der Windsichter RVB1700 trennt nichtmineralische von mineralischen Stoffen. Durch ein variabel regulierbares Gebläse, welches über flexible Verbindungsschläuche die Luftdüse versorgt, werden unvermeidbare Verunreinigungen des Brechergutes, wie Styropor, Textilien, Gips, Folien, Holz, etc. separiert.

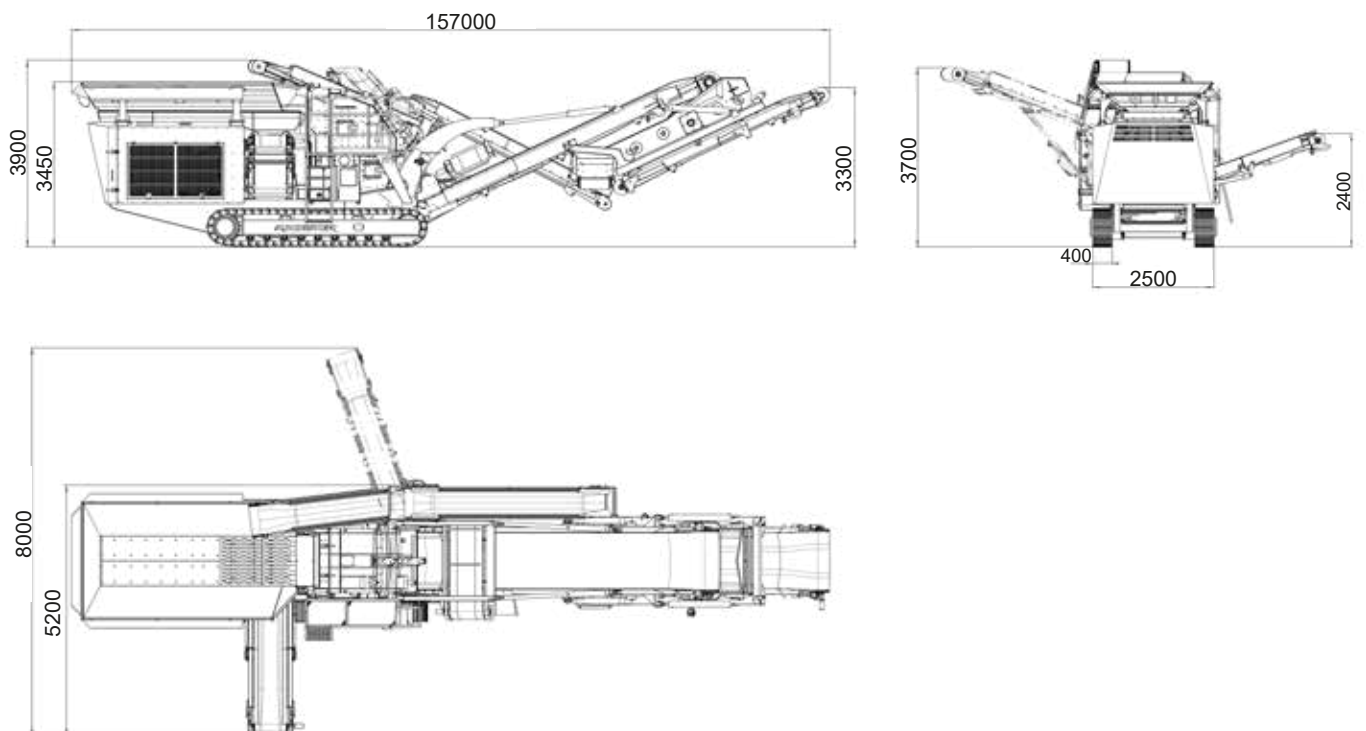


SCAN & SCHAU

R1100d



R1100d mit Siebssystem



ALLGEMEINE INFORMATIONEN

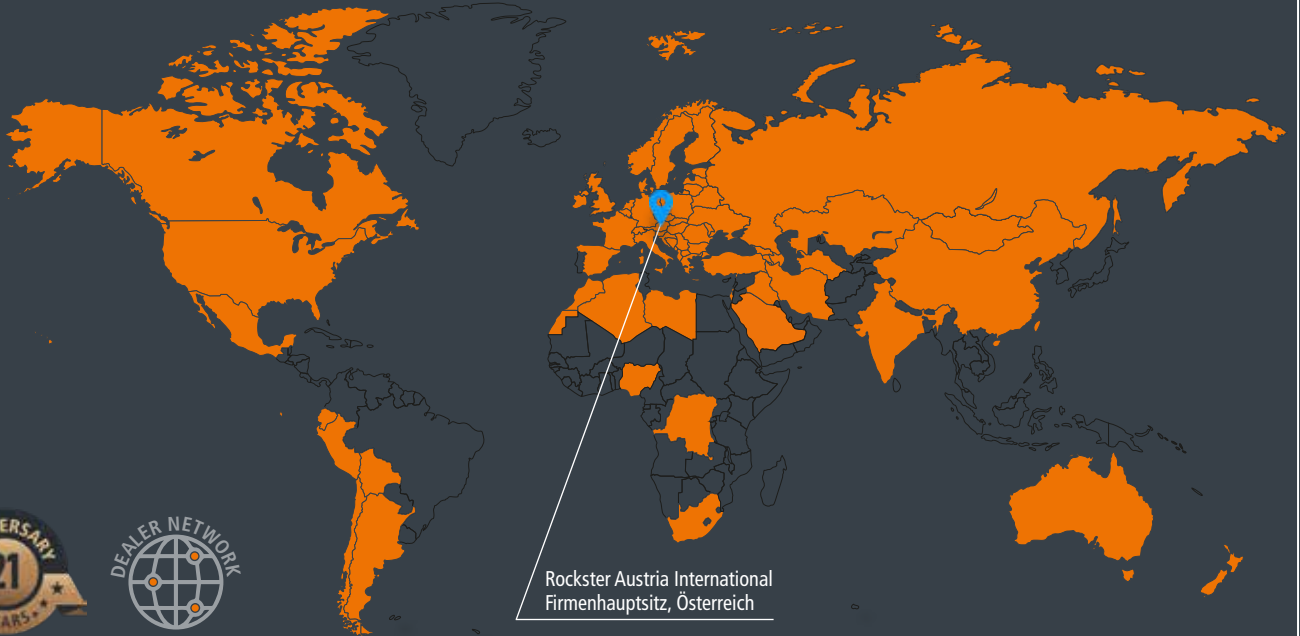


Rockster Austria International GmbH ist ein österreichischer Hersteller mit langjähriger Erfahrung und umfassendem Know-How in der Aufbereitungs- und Recyclingindustrie. Das Produktangebot fokussiert sich auf raupenmobile Prall- und Backenbrecher, Siebanlagen sowie Aufgabe- und Haldenbänder.

„Unsere Anlagen werden für rentables Recycling und effiziente Aufbereitung von Asphalt, Beton und Bauschutt, sowie für die effektive Verarbeitung von Naturstein eingesetzt. Mit Innovationen, wie dem originalen DUPLEX-System oder dem doppel funktionalen Rückführ-/Haldenband, demonstrieren wir wiederholt unseren fortschrittlichen Ansatz zur Verbesserung und Entwicklung effizienterer Recycling- und Aufbereitungsmethoden.

Rockster-Maschinen werden weltweit in mehr als 55 Länder verkauft. Unser Vertriebspartnernetzwerk garantiert das ideale Paket aus Produkt und Service vor Ort, um den täglichen Erfolg unseren Kunden zu unterstützen und zu sichern.





Rockster Austria International
Firmen Hauptsitz, Österreich

WELTWEIT IN MEHR ALS 55 LÄNDER VERKAUFT.

**KOMPETENZ.
FORTSCHRITT.
PARTNERSCHAFT.**

Rockster Austria International GmbH | Tagerbachstrasse 2, 4490 St. Florian, Austria
Tel.: +43 720 70 1212 | office@rockster.at | www.rockster.at



Ferner behalten wir uns vor, jederzeit Angaben und Inhalte zu ändern.