

PRODUKTBESCHREIBUNG



R1100

RAUPENMOBILER PRALLBRECHER

Einlauföffnung

1100 x 720 mm

Durchsatzleistung

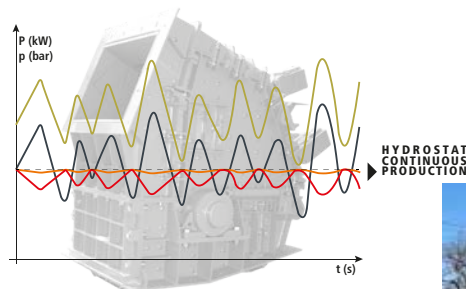
bis zu 380 t/h*

Transportgewicht

32,9 t



Gleichbleibenden Brechleistung, wobei der Rotor unabhängig von der Motorleistung kontinuierlich betrieben wird.



Der hydrostatische Antrieb des Rockster sorgt dafür, dass der Motor unabhängig vom Rotor mit einer optimalen Drehzahl betrieben wird.



Kompakt, mobil und leicht auf der Baustelle zu bewegen. Weniger Ausfallzeiten.



HOHE & KONSTANTE LEISTUNG



HYDROSTATISCHER ANTRIEB



MAXIMALE FLEXIBILÄT



ERHÖHTE MOBILITÄT



EINFACHE BEDIENUNG



LANGFRISTIGE ZUVERLÄSSLICHKEIT



Optimale Transportabmessungen für schnelles Be- und Entladen des Brechers.



Qualitätsteile von führenden Komponentenherstellern.



Benutzerfreundliche Zentralsteuerung mit intuitiver Bedienung und drahtloser Funkfernbedienung.



Perfektes kubisches Endkorn

FLEXIBEL, LEISTUNGSSTARK & ZUVERLÄSSIG

Sinkende Deponiemöglichkeiten, steigende Entsorgungskosten und die zunehmende Rohstoffverknappung verlangen, auch in der Bauindustrie, immer mehr nach nachhaltigen und umweltfreundlichen Lösungen. Vor diesem Hintergrund kommt dem Recycling und der Wiederaufbereitung von Baustoffresten eine zentrale Bedeutung zu.

Der Hersteller Rockster Austria International GmbH erfüllt mit seiner vielfältigen Produktpalette, wie zum Beispiel

mit dem raupenmobilen **Prallbrecher R1100**, diese Anforderungen. Der Rockster Prallbrecher R1100 basiert auf einem vollhydraulischen Konzept und überzeugt durch beste kubische Endkornqualität und überdurchschnittliche Durchsatzleistungen. Die Anlage ermöglicht flexible Recycling-Einsätze in Asphalt, Beton und sonstigem Bauschutt. Darüber hinaus ist der R1100 auch für Anwendungen im harten Naturgestein hervorragend geeignet.

Der **R1100** - die optimale Lösung für Recycling & aufbereitung von:

BETON



Recycelte Betonblöcke 0/16

BAUSCHUTT



Unterbau 0/32

ASPHALT



Straße 0/32

ZIEGEL



Hinterfüllung 0/64

NATURSTEIN



Forststraße 0/32



SCAN & SCHAU



„Wir haben uns 2016 nach einem zuverlässigen und leistungsstarken Brecher umgesehen, weil unsere Sparte Abbruch und Recycling immer stärker wächst. Nach Testen einiger Hersteller und Referenzbesuchen bei anderen Rockster Kunden, fiel die Entscheidung auf den mobilen Prallbrecher R1100D, welcher für unsere Bedürfnisse in der Aufbereitung von Baurestmassen, Asphalt und Kalkstein genau richtig war“

Josef Mayrhofer, CEO
Mayrhofer Erdbewegungen, Österreich



„Die Entscheidung für den Prallbrecher R1100S fiel uns sehr leicht, da wir seit mehr als 11 Jahren einen Rockster Brecher haben. Für unsere Maschinisten ist es keine große Umstellung, sie können sofort effizient damit arbeiten.“

Maja Gerčer Špitalar, CEO
AGM Nemeč, Slowenien



SCAN & SCHAU



„Wir sind von der Robustheit und Langlebigkeit dieser Prallbrecher überzeugt und haben daher in die nächstgrößere Anlage von Rockster - den R1100S - investiert.“

Al Hassane Sienuou, CEO
Tropic Mining & Quarry, Burkina Faso



SCAN & SCHAU

HAUPTABMESSUNGEN

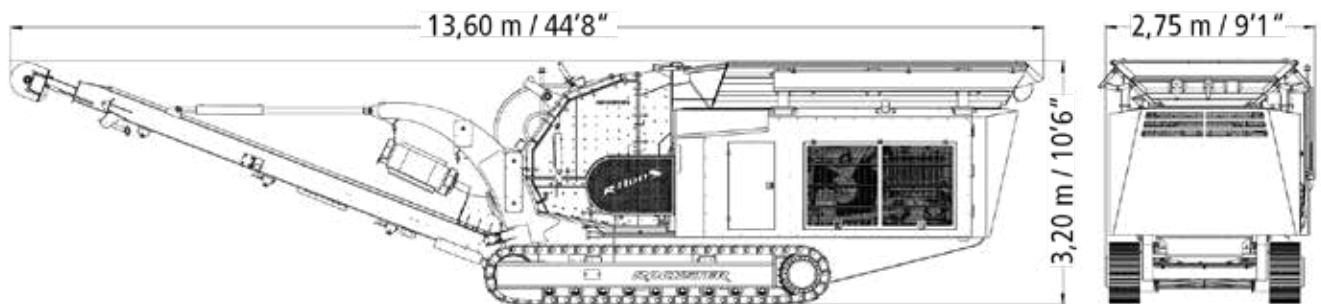
R1100

Transportabmessungen

Länge:	13,60 m
Breite:	2,75 m
Höhe:	3,20 m
Transportgewicht:	32,90 t

Aufgabe- und Abwurfhöhen

Aufgabehöhe:	3,20 m
Hauptaustrageband:	~ 3,50 m
Seitenausstrageband:	~ 2,40 m



Technische Details

Einlauföffnung:	1100 x 720 mm
Schlagkreisdurchmesser:	1020 mm
Rotor:	4 Schlagleisten
Zerkleinerungsgrad:	1:10 - 1:50
Durchsatzleistung:	bis zu 440 t/h
Drehzahl (stufenlos verstellbar):	bis zu 850 min ⁻¹
Gewicht:	10.200 kg
Antrieb:	hydrostatisch
Spaltverstellung (Einstellung am Display):	vollhydraulisch
Staubunterdrückung:	Brecherein- und Brecherauslauf



1. Maximale Flexibilität für Spitzenleistungen

Der Prallbrecher von Rockster sichert eine erstklassige Leistung. Durch zwei unabhängig voneinander operierende, hydraulisch stufenlos verstellbare Prallschwingen und die Möglichkeit, die Brechgeschwindigkeit variabel einzustellen, besteht die Option, die Größe des Endprodukts erheblich zu optimieren.

2. Individuelle Anpassung des Härtegrades

Abhängig vom zu verarbeitenden Material kann die Härte der Schlagleisten individuell gewählt werden. Dies gewährleistet eine optimale Leistung unter verschiedenen Arbeitsbedingungen.

3. Beidseitige Nutzung der Schlagleisten

Die Schlagleisten des Rockster-Prallbrechers sind beidseitig verwendbar, was die Lebensdauer der Verschleißteile verlängert und gleichzeitig die Wartungsintervalle verkürzt.

4. Hochwertige Verschleißmaterialien

Rockster verwendet ausschließlich hochwertige Verschleißmaterialien. Dies sorgt nicht nur für einen geringen Verschleiß, sondern sorgt auch für eine Reduzierung der täglichen Betriebskosten.

Antriebsaggregat

Motor elektronisch gesteuert:	Volvo Stage IIIA - 262 kW
	Volvo Stage IV - 265 kW
	CAT Stage IIIA - 242 kW
	CAT Stage V - 280 kW
Zylinder:	6
Kühlsystem:	Wasser

Das Antriebssystem befindet sich im Heck der Maschine und ist schalldämmend eingehaust. Die Einhausung kann allseitig großflächig geöffnet werden und ermöglicht dadurch beste Zugänglichkeit für eine einfache und schnelle Wartung.

Über ein direkt am Motor angeflanshtes Verteilergetriebe wird die Hydraulikpumpe für alle Nebenantriebe (Hauptband, Seitenband, Vibrorinne, Fahrwerk...) sowie die Pumpe für den Hydrostat angetrieben. Der Hydrostat treibt über einen Keilriemenantrieb den Brecher an.



VORTEILE DES HYDROSTATISCHEN ANTRIEBS

- > Entfall der herkömmlichen Kupplung (kein Verschleiß)
- > Individuelle Anpassung der Brecherdrehzahl
- > Brecher Überlastschutz
- > Energieanpassung nach Bedarf
- > Erzielung gleichmäßiger Durchsatzleistung
- > Üppige Kraftreserven

Aufgabebunker

Ausführung:	Hardox 400
Bunkervolumen:	5 m ³
Aufgabelänge:	4400 mm
Aufgabebreite:	2500 mm
Aufgabehöhe:	3200 mm



Vibrorinne mit 2-stufiger Vorabsiebung

Ausführung:	Hardox 450
Länge Vorabsiebung:	1800 mm
Breite:	1100 mm
Type:	ZickZack
Option:	Stangenrost
Antrieb:	hydraulisch, mit lastabhängiger Geschwindigkeitsregelung - Überlastschutz.



Bypass

Die Umschaltchurre (Bypass) ermöglicht die Ableitung des vorabgesiebten Materials auf das Seiten- oder Hauptaustrageband.

Einfache Umschaltung per Hebel.

Keine Montagearbeiten erforderlich.

Kein Verschleiß, kein Service.



Hauptaustrageband

Bandbreite:	1200 mm
Abwurfhöhe:	~ 3,5 m
Winkel:	25°
Antrieb:	hydraulisch, stufenlos regelbar

Das Hauptaustrageband ist für Wartungs- und Servicearbeiten hydraulisch absenkbar.



Seitenausstrageband

Bandbreite:	650 mm
Abwurfhöhe:	~ 2,4 m
Winkel:	20°
Antrieb:	hydraulisch

Das Seitenband ist für den Transport hydraulisch einklappbar.



Magnetabscheider

Art:	Permanentmagnet
Bandbreite:	750 mm
Gewicht:	1165 kg
Antrieb:	hydraulisch



Raupenfahrwerk

Plattenbreite:	400 mm, abgeschrägt
Achsabstand:	3800 mm
Ausführung:	3-Steg-Platten
Antrieb:	hydraulisch, 2-stufig



Bedieneinheit

Zentrale Kontroll- bzw. Bedieneinheit zur einfachen Bedienung und Maschinenüberwachung, auch mittels Funkfernbedienung möglich.

Vollautomatischer Maschinenstart und -stopp mit einem Knopfdruck.

- > Speichern der Betriebseinstellungen für verschiedene Anwendungsbereiche möglich
- > Fehlerüberwachung - Fehlerprotokoll
- > Status der Ein- und Ausgänge
- > Rasche Inbetriebnahme (QUICKSTART-Funktion)



Einfache Wartung & optimale Zugänglichkeit



Die großflächigen Öffnungen erlauben eine optimale Zugänglichkeit für sämtliche Service- und Wartungsarbeiten und ermöglichen zusätzlich eine optimale Belüftung des Motorpaketes und der Kühlung.



OPTIONEN



Zentralschmierung



Bandwaage inkl. Drucker



Luftkompressor



Wasserpumpe



Schlagleisten wechselsystem



Staubunterdruckung

OPTION: SIEBSYSTEM SIEBBOX RS114S & DOPPELFUNKTIONALES RÜCKFÜHR-/HALDENBAND RB95

R1100

Definiertes Endkorn in nur einem Arbeitsgang

Das optionale Siebssystem besteht aus dem kompakten Kreisschwingsieb RS114S und dem Rückführband RB95, welches am Hauptband der Brechanlage befestigt und über die Zusatzhydraulik der R1100 angetrieben wird.

Dieses Siebssystem ermöglicht einen geschlossenen Brechkreislauf und bildet somit die perfekte Ergänzung für die raupenmobilen Kompaktbrechanlage zur Erstellung von 100% definiertem Endkorn. Zusätzlich ist das Rückführband als Haldenband zur Produktion einer zweiten Endkorngröße verwendbar.



Siebbox - absenkbar

Siebfläche:	3100 x 1350 mm
Standardmaschenweite:	38 mm

Weitere Siebmaschen auf Anfrage.

Der hydraulisch absenkbare Siebkasten bringt Zeitersparnis bei Wartungsarbeiten.



Feinkornband

Bandbreite:	1200 mm
Abwurfhöhe:	~ 3,2 m



Überkornband

Bandbreite:	600 mm
-------------	--------



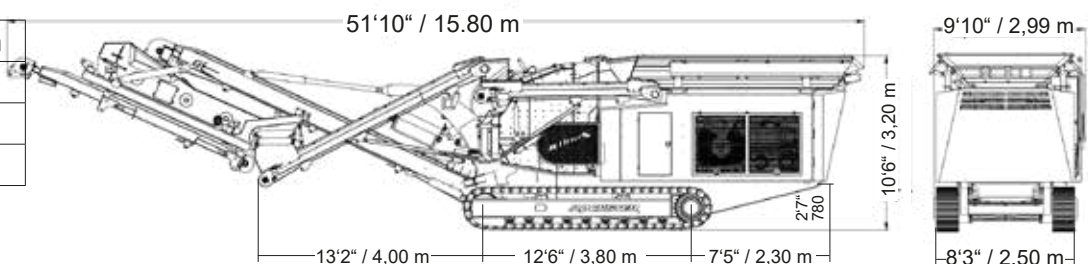
RB95 Rückführ-/Haldenband

Bandbreite:	600 mm
Abwurfhöhe (Haldendand):	~ 3,6 m



Transportabmessungen R1100 + RS114S + RB95

Länge:	15,80 m
Breite:	2,99 m
Höhe:	3,20 m
Gewicht:	37,10 t





FÜR EIN REINERES & QUALITATIV HOCHWERTIGERES ENDPRODUKT

RVB1700

Der Windsichter RVB1700 trennt nichtmineralische von mineralischen Stoffen. Durch ein variabel regulierbares Gebläse, welches über flexible Verbindungsschläuche die Luftdüse versorgt, werden unvermeidbare Verunreinigungen des Brechgutes, wie Styropor, Textilien, Gips, Folien, Holz, etc. separiert.

Für diesen Zweck wird die in der Neigung verstellbare Luftdüse so positioniert, dass durch deren schmalen Schlitz der austretende Luftstrom durch das gebrochene Material bläst und die unerwünschten Leichtstoffe entfernt. Erzeugt

wird ein qualitativ hochwertiges Endprodukt.

Der Rockster RVB1700 wurde als Nachrüstsatz entwickelt und wird technisch vollständig im bestehenden Hydraulikkreislauf des Brechers integriert. Der Windsichter garantiert somit eine umweltfreundlichere und wirtschaftlichere Leistungserstellung.

SCAN & SCHAU

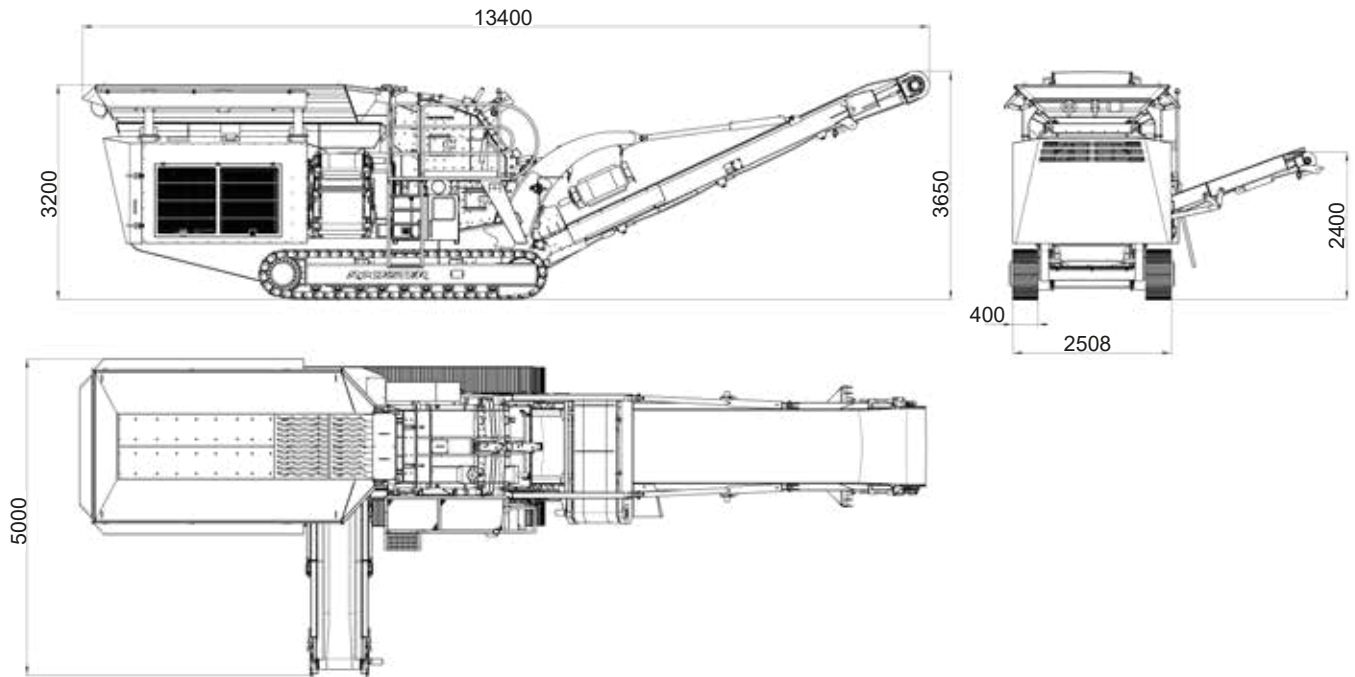


Technische Details

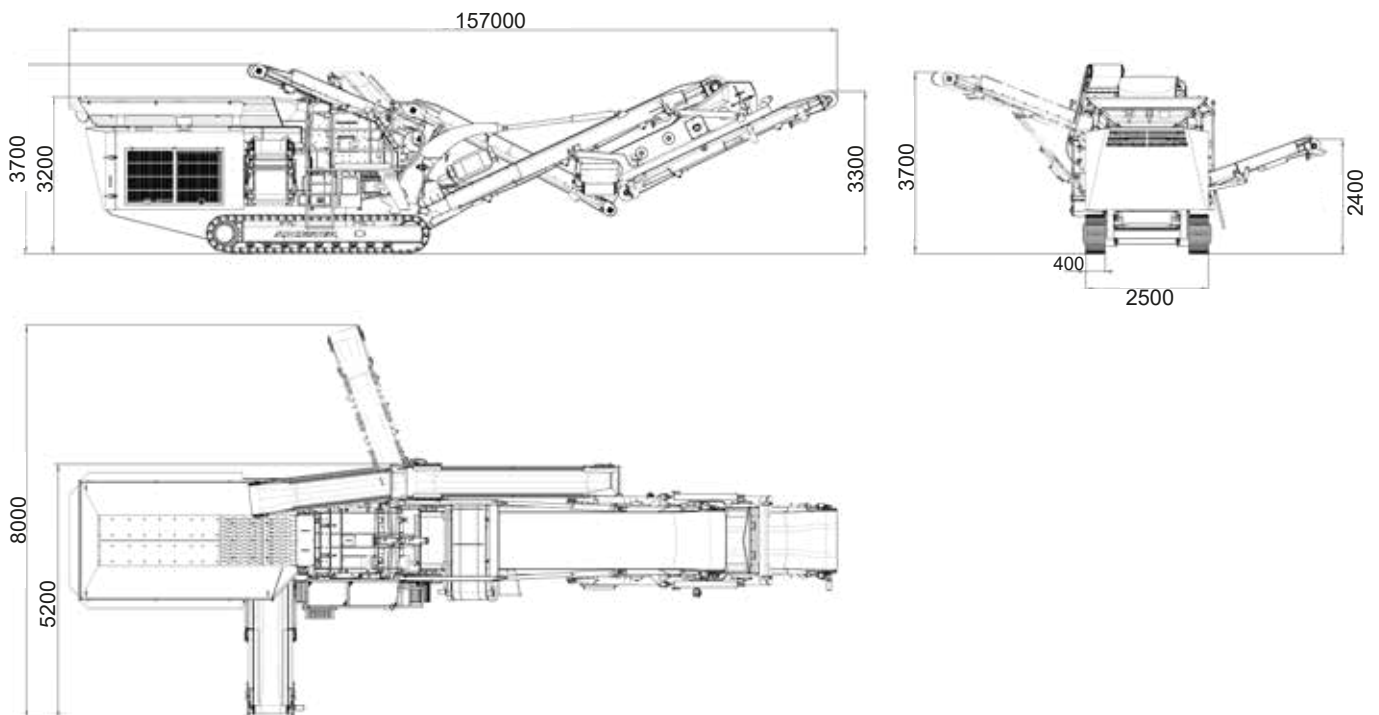
Luftmenge:	bis zu 1.700 m ³ /h
Differenzdruck:	bis zu 7.000 Pa
Antriebsleistung:	bis zu ca. 15 kW
Drehzahl:	bis zu 3.200 min ⁻¹
Gewicht:	ca. 150 kg



R1100



R1100 mit Siebssystem



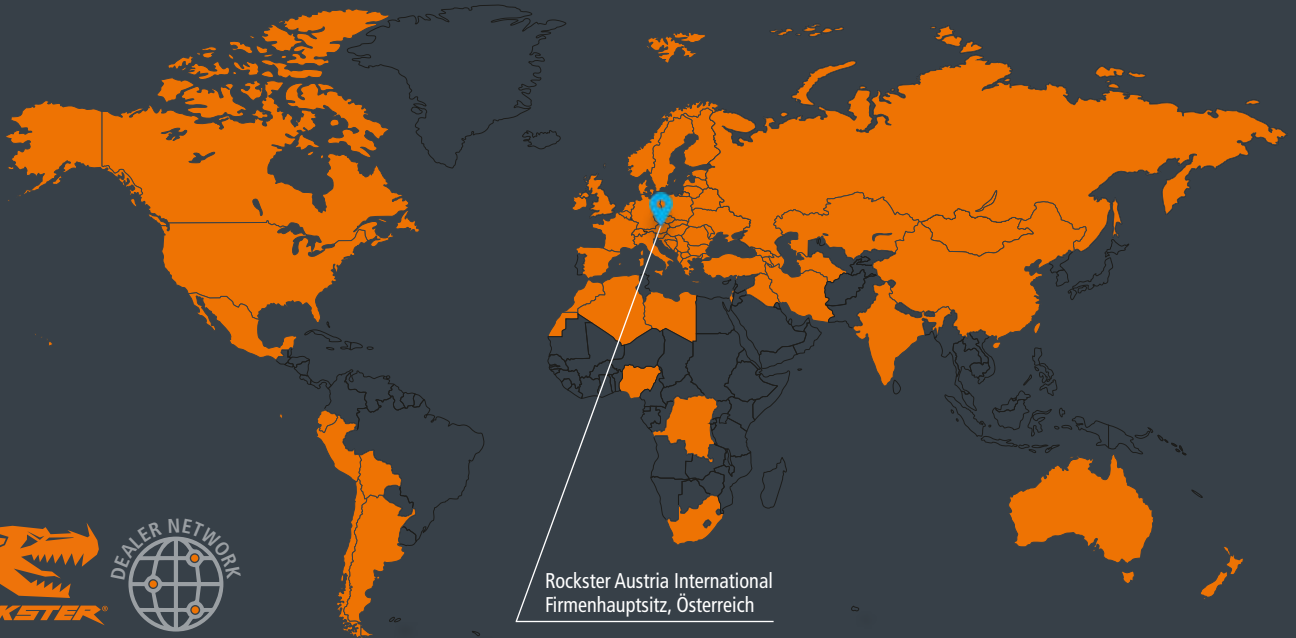
ALLGEMEINE INFORMATIONEN



Rockster Austria International GmbH ist ein österreichischer Hersteller mit langjähriger Erfahrung und umfassendem Know-How in der Aufbereitungs- und Recyclingindustrie. Das Produktangebot fokussiert sich auf raupenmobile Prall- und Backenbrecher, Siebanlagen sowie Aufgabel- und Haldenbänder.

„Unsere Anlagen werden für rentables Recycling und effiziente Aufbereitung von Asphalt, Beton und Bauschutt, sowie für die effektive Verarbeitung von Naturstein eingesetzt. Mit Innovationen, wie dem originalen DUPLEX-System oder dem doppel funktionalen Rückführ-/Haldenband, demonstrieren wir wiederholt unseren fortschrittlichen Ansatz zur Verbesserung und Entwicklung effizienterer Recycling- und Aufbereitungsmethoden. Rockster-Maschinen werden weltweit in mehr als 50 Länder verkauft. Unser Vertriebspartnernetzwerk garantiert das ideale Paket aus Produkt und Service vor Ort, um den täglichen Erfolg unseren Kunden zu unterstützen und zu sichern.“





Rockster Austria International
Firmensitz, Österreich

WELTWEIT IN MEHR ALS 50 LÄNDER VERKAUFT.

**KOMPETENZ.
FORTSCHRITT.
PARTNERSCHAFT.**

Rockster Austria International GmbH | Matzelsdorf 72, 4212 Neumarkt i.M., Austria
Tel.: +43 720 70 1212 | office@rockster.at | www.rockster.at



Ferner behalten wir uns vor, jederzeit Angaben und Inhalte zu ändern.