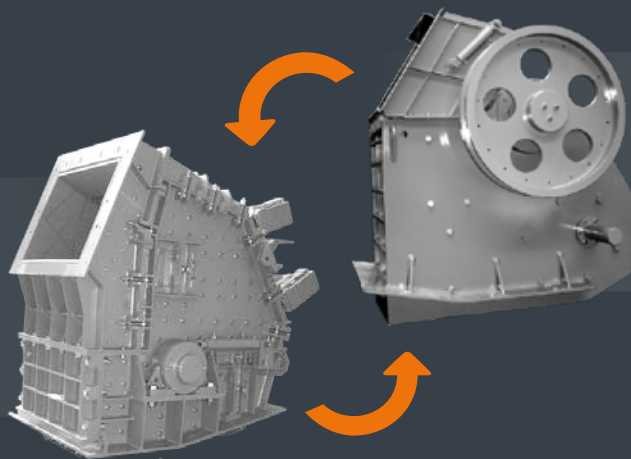


PRODUKTBESCHREIBUNG

DUPLEX SYSTEM

DAS ORIGINAL
seit 2004

R900
DUPLEX
PRALLBRECHER



R900
BACKENBRECHER



1 ANLAGE 2 BRECHER

Rockster Austria International GmbH | Matzelsdorf 72, 4212 Neumarkt i.M., Austria
Tel.: +43 720 70 1212 | office@rockster.at | www.rockster.at



R800

R900
DUPLEX



RAUPENMOBILER PRALLBRECHER

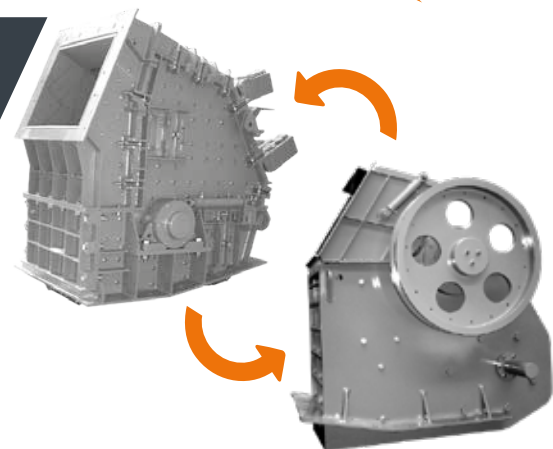
RAUPENMOBILER BACKENBRECHER

DUPLEX SYSTEM R900 / R800

R900
DUPLEX

R800

1 ANLAGE
2 BRECHER



DAS ORIGINAL
seit 2004

VON BACKENBRECHER ZU PRALLBRECHER IN KÜRZESTER ZEIT

**DUPLEX
SYSTEM**



In kürzester Zeit kann die Rockster raupenmobile Brechanlage R900 von Prallbrecher auf Backenbrecher R800 umgerüstet werden – und vice versa. Das Original Duplex-System ermöglicht schnelle und effiziente Abstimmung auf

verschiedene Materialanforderungen und bietet somit die Bewältigung eines breiten Aufgabespektrums.

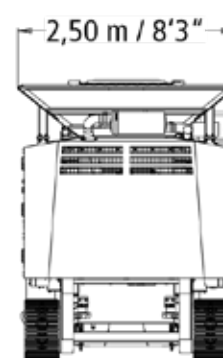
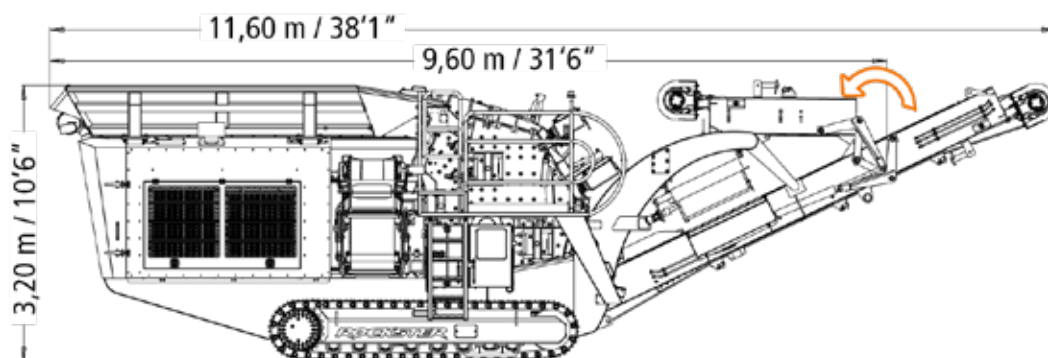
HAUPTABMESSUNGEN - R900 / R800

Transportabmessungen

Länge:	9,60 m
Breite:	2,50 m
Höhe:	3,20 m
Gewicht R900:	25,20 t
Gewicht R800:	25,70 t

Aufgabe- und Abwurfhöhen

Aufgabehöhe:	3,20 m
Hauptband:	~ 3,20 m
Seitenband:	~ 2,30 m





Perfektes Endkorn

EINE ANLAGE - UNZÄHLIGE MÖGLICHKEITEN!

Um die Maschinenauslastung zu optimieren und einen vielseitigen Einsatz der Brechanlagen zu gewährleisten, hat das Rockster Team das Duplex-System entwickelt, das den Austausch der Brechereinheiten ermöglicht. Beide Einheiten können auf ein und demselben Grundrahmen installiert und in kürzester Zeit von Prall- auf Backenbrecher – und vice versa – umgerüstet werden. Die raupenmobile Brechanlage überzeugt als Prallbrecher

R900d durch beste kubische Endkornqualität und überdurchschnittliche Durchsatzleistungen und ermöglicht flexible Recycling-Einsätze in Asphalt, Beton und sonstigem Bauschutt, sowie als Backenbrecher R800 bei Einsätzen mit höchsten Anforderungen an Verschleiß und Brechkraft und dies im anspruchsvollem Bauschutt-Recycling und harten Naturgestein.

DIE OPTIMALE LÖSUNG FÜR RECYCLING & AUFBEREITUNG VON:

BETON



Recycelte Betonblöcke 0/16

BAUSCHUTT



Unterbau 0/32

ASPHALT



Straße 0/32

ZIEGEL



Hinterfüllung 0/64

NATURSTEIN



Straßenunterbau 0/32

Die raupenmobilen Brechanlagen R900/R800 sind vollhydraulisch installiert und basieren auf derselben Grundmaschine.

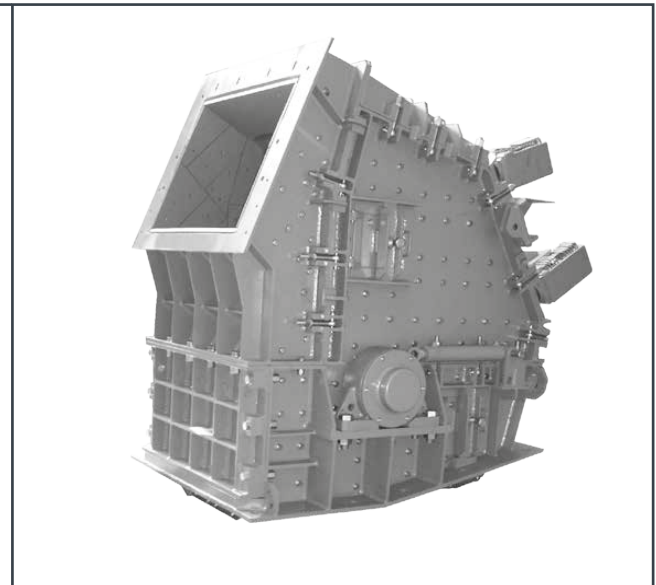
Durch das hydrostatische Antriebssystem der Brechanlagen, welches einen Link- oder Rechtslauf des Brechers gewährleistet, können sowohl der Prallbrecher

R900d als auch der Backenbrecher R800 auf demselben Grundrahmen installiert werden.

Die Maschine wird damit für ein wesentlich breiteres Aufgabenfeld einsetzbar, die Maschinenauslastung kann zusätzlich erhöht werden.

Prallbrecher

Einlauföffnung:	900 x 720 mm
Schlagkreisdurchmesser:	1020 mm
Rotorbestückung:	4 Schlagleisten
Zerkleinerungsgrad:	1:10 - 1:50
Durchsatzleistung:	bis zu 240 t/h
Drehzahl (stufenlos verstellbar):	bis zu 850 min ⁻¹
Gewicht:	7.550 kg
Antrieb:	hydrostatisch
Spaltverstellung (Einstellung am Display):	vollhydraulisch
Staubunterdrückung:	Brecherein- und Brecherauslauf



Der Rockster Prallbrecher garantiert höchste Leistung bei sehr hohem Zerkleinerungsgrad.

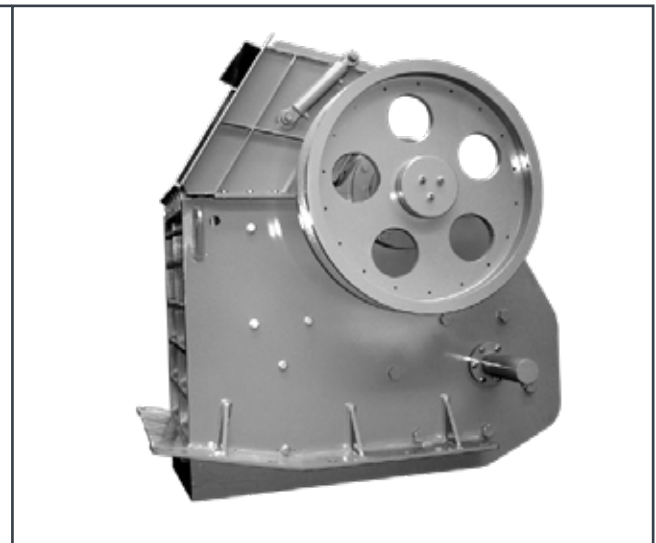
Mit 2 während des Betriebs vollhydraulisch und unabhängig voneinander verstellbaren Prallschwingen, sowie durch beliebige Variation der Brecherdrehzahl, kann

das Endkorn optimal beeinflusst werden.

Je nach Einsatz kann zudem der Härtegrad der Schlagleisten individuell ausgewählt und die Schlagleisten können beidseitig verwendet werden.

Backenbrecher

Einlauföffnung:	800 x 500 mm
Zerkleinerungsgrad:	1:8
Durchsatzleistung:	bis zu 120 t/h
Drehzahl (stufenlos verstellbar):	bis zu 320 min ⁻¹
Gewicht:	8.000 kg
Antrieb:	hydrostatisch
Spaltverstellung (Einstellung am Display):	vollhydraulisch
Brecherauslauf:	420 mm



Der vollhydraulisch einstellbare Rockster Backenbrecher ist die ideale Lösung für alle Einsätze, die höchste Verschleißanforderungen voraussetzen.

Auch im härtesten Einsatz garantiert der R800 höchste Brechkraft und niedrigen Verschleiß.

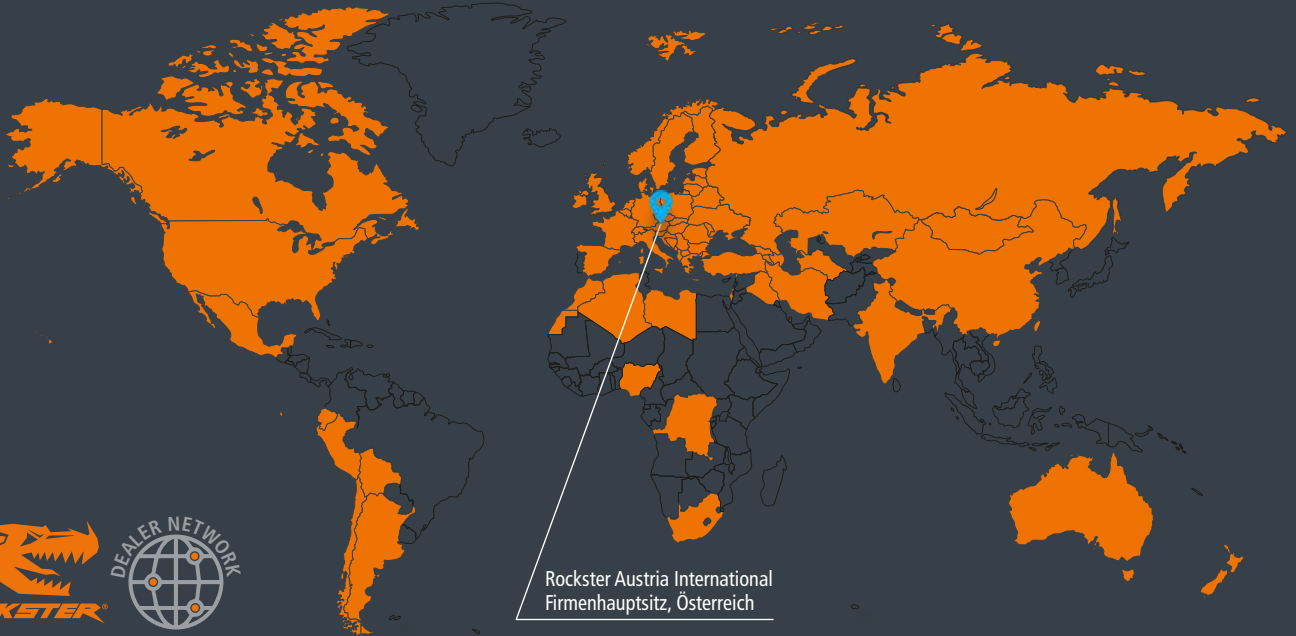
ALLGEMEINE INFORMATIONEN



Rockster Austria International GmbH ist ein österreichischer Hersteller mit langjähriger Erfahrung und umfassendem Know-How in der Aufbereitungs- und Recyclingindustrie. Das Produktangebot fokussiert sich auf raupenmobile Prall- und Backenbrecher, Siebanlagen sowie Aufgabe- und Haldenbänder.

„Unsere Anlagen werden für rentables Recycling und effiziente Aufbereitung von Asphalt, Beton und Bauschutt, sowie für die effektive Verarbeitung von Naturstein eingesetzt. Mit Innovationen, wie dem originalen DUPLEX-System oder dem doppel funktionalen Rückführ-/Haldenband, demonstrieren wir wiederholt unseren fortschrittlichen Ansatz zur Verbesserung und Entwicklung effizienterer Recycling- und Aufbereitungsmethoden. Rockster-Maschinen werden weltweit in mehr als 50 Länder verkauft. Unser Vertriebspartnernetzwerk garantiert das ideale Paket aus Produkt und Service vor Ort, um den täglichen Erfolg unseren Kunden zu unterstützen und zu sichern.“





Rockster Austria International
Firmen Hauptsitz, Österreich

WELTWEIT IN MEHR ALS 50 LÄNDER VERKAUFT.

**KOMPETENZ.
FORTSCHRITT.
PARTNERSCHAFT.**

Rockster Austria International GmbH | Matzelsdorf 72, 4212 Neumarkt i.M., Austria
Tel.: +43 720 70 1212 | office@rockster.at | www.rockster.at



Ferner behalten wir uns vor, jederzeit Angaben und Inhalte zu ändern.