

PRODUKTBESCHREIBUNG



J1000^{REV}

RAUPENMOBILER BACKENBRECHER

Durchsatzleistung 60 bis 180 t/h

Transportgewicht 30,50 t

Vollhydraulisch





J1000^{REV}

TECHNISCHE DETAILS

Einlauföffnung: 1015 x 650 mm

Durchsatzleistung: von 60 bis zu 180 t/h (je nach Material)

Antrieb: Tier 3a / Stage V (151 kW) Diesel Motor CAT C7.1

Brecherantrieb: hydrostatisch - konstanter Durchsatz

Spaltverstellung: vollhydraulisch / von 30 bis 120mm

Hauptband Breite: 1000 mm

Aufgabebunker: 3,0 m³ (optional 6m³) / **Ladehöhe:** 3,4 m

Vibrationsrinne: 900 x 2700 mm (2-Deck Vorabsiebung)

Raupenfahrwerk: Typ S15/33 L=450

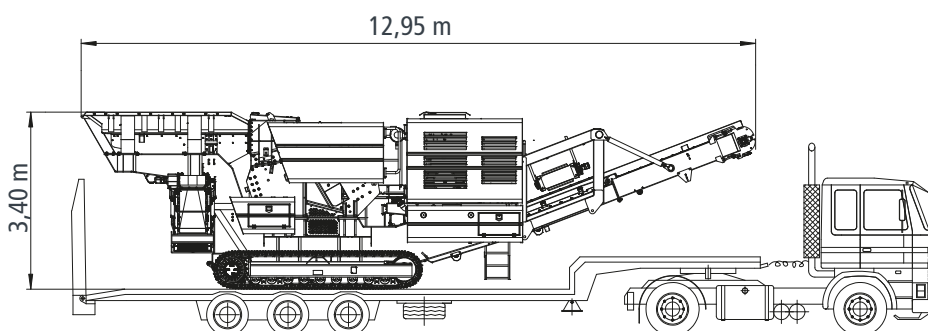
Gewicht ohne Optionen: 30,5t

SERIENAUSSTATTUNG

- > Funkfernbedienung
- > Hauptband hydraulisch absenkbar
- > Aufgabebunkerwände hydraulisch klappbar

OPTIONEN

- > Seitenband
- > Magnetabscheider
- > Staubunterdrückung
- > Änderung von der Brechrichtung
- > Automatische Zentralschmierung
- > Diesel Kraftstoffpumpe
- > Abzugsrinne



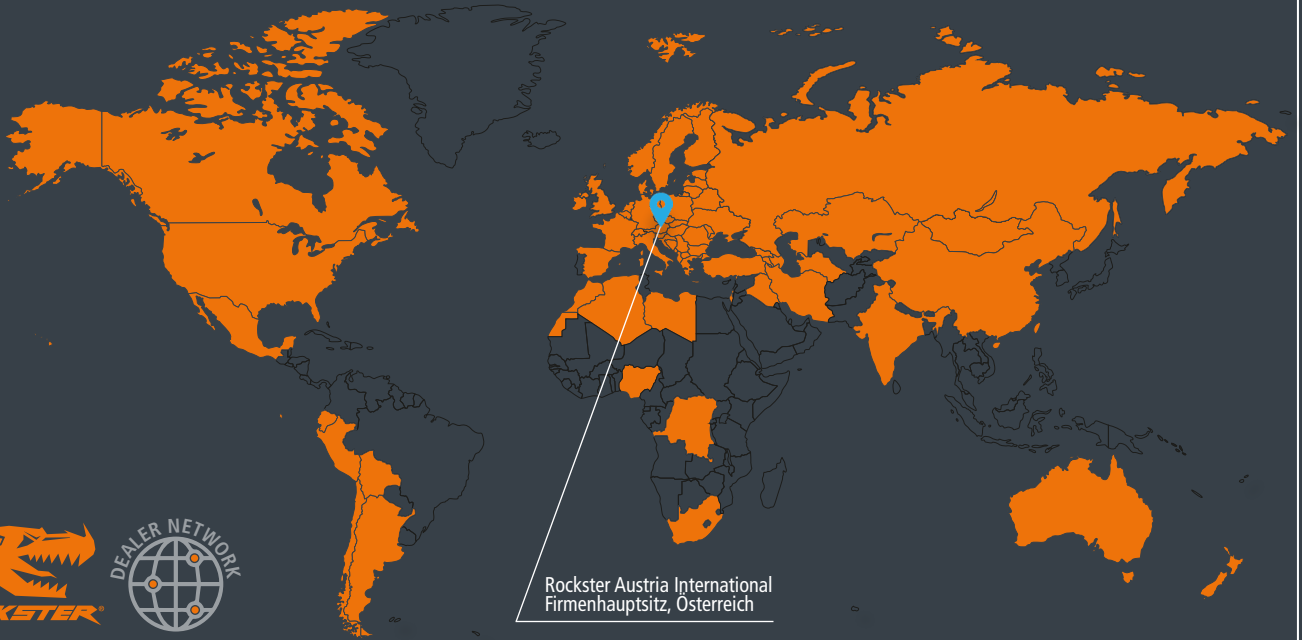
Transportabmessungen J100 rev

Länge:	12,95 m
Breite:	2,55 m
Höhe:	3,40 m
*Gewicht:	31,90 t

Arbeitsstellung Abmessungen/J100 rev

Länge:	12,95 m
Breite:	4,63 m
Höhe:	3,40 m

*mit Magnetabscheider, Seitenband, Staubunterdrückung



Rockster Austria International
Firmenhauptsitz, Österreich

WELTWEIT IN MEHR ALS 50 LÄNDER VERKAUFT.

**KOMPETENZ.
FORTSCHRITT.
PARTNERSCHAFT.**

Rockster Austria International GmbH | Matzelsdorf 72, 4212 Neumarkt i.M., Austria
Tel.: +43 720 70 1212 | office@rockster.at | www.rockster.at

