

PRODUKTBESCHREIBUNG



RTS514

RAUPENMOBILE FEINSIEBANLAGE

Aufgabetrichter 8,0 m³

Siebfläche (Obere/Mitteldeck) 4,35 x 1,50 m

Siebfläche (Unterdeck) 4,35 x 1,50 m

Gewicht 28,5 t



RAUPENMOBILE FEINSIEBANLAGE

RTS514

3-DECK

**HOCHEFFIZIENTE
SIEBTECHNOLOGIE.
MAXIMALE LEISTUNG.**



4 genaue Endfraktionen

LEISTUNGSFÄHIGE SIEBANLAGE FÜR VIELFÄLTIGE MATERIALAUFBEREITUNG

Die raupenmobile 3-Deck-Anlage RTS514 vereint maximale Leistungsfähigkeit mit robuster aber kompakter Bauweise, kurzen Rüstzeiten, überlegenen Klassifizierungsergebnissen und einem sehr sparsamen Verbrauch.

Eine wirtschaftliche Aufbereitung von nahezu allen Materialien wie zB Sand, Kies, Bau- und Abbruchabfällen, Kohle und Mutterboden ist durch die RTS514 gewährleistet.

CHARAKTERISTIKEN & VORTEILE

- Kurze Rüstzeit
- Einfache Bedienung
- Geringe Aufgabehöhe
- Robuste Stahlkonstruktion
- Optimale Transportabmessungen
- Hydraulisch klappbare Austragsbänder
- Umkehrbares Übergabeband
- Arbeitsbühne für Siebbox

ANWENDUNGSMÖGLICHKEITEN

- als Einzelmaschine zur Erstellung von 4 Endfraktionen
- als Nachsiebeinheit nach dem Brecher zur Aufteilung des Brecherproduktes in 4 Endfraktionen

LEISTUNG	
Max. Aufgabegröße:	125 mm
Durchsatzleistung	bis zu 350 t/h

AUFGABETRICHTER	
Breite:	1,83 m
Länge:	4,30 m
Max. Volumen:	8,0 m ³

AUFGABEROST	
Breite:	2,17 m
Länge:	4,95 m
Kippfunktion:	ferngesteuert oder manuell

SIEBFLÄCHE	
Oberdeck:	4,30 x 1,52 m
Mitteldeck:	4,30 x 1,52 m
Unterdeck:	3,60 x 1,52 m
Winkel:	22-34°

AUFGABEBAND	
Breite:	1050 mm
Typ:	Standard
Geschwindigkeit:	variabel

HAUPTBAND	
Breite:	1050 mm
Geschwindigkeit:	variabel

SANDBAND	
Breite:	1200 mm
Abwurfhöhe:	~ 4,30 m
Geschwindigkeit:	variabel

MITTLERE KÖRNUNG	
Breite:	650 mm
Abwurfhöhe:	~ 4,40 m
Geschwindigkeit:	variabel

ÜBERKORNBAND	
Breite:	650 mm
Abwurfhöhe:	~ 4,40 m
Geschwindigkeit:	variabel

ZUSÄTZLICHES LINKES SEITENBAND	
Breite:	500 mm
Abwurfhöhe:	~ 4,80 m
Geschwindigkeit:	variabel

RAUPENFAHRWERK	
Breite:	400 mm
Geschwindigkeit:	1 km/h

ANTRIEB	
STAGE IIIA	CAT 4.4 - 75kW oder JCB444 DieselMAX - 85kW
STAGE V	JCB444 Eco Max - 93kW
Dieseltank:	465L
Hydrauliktank:	550L

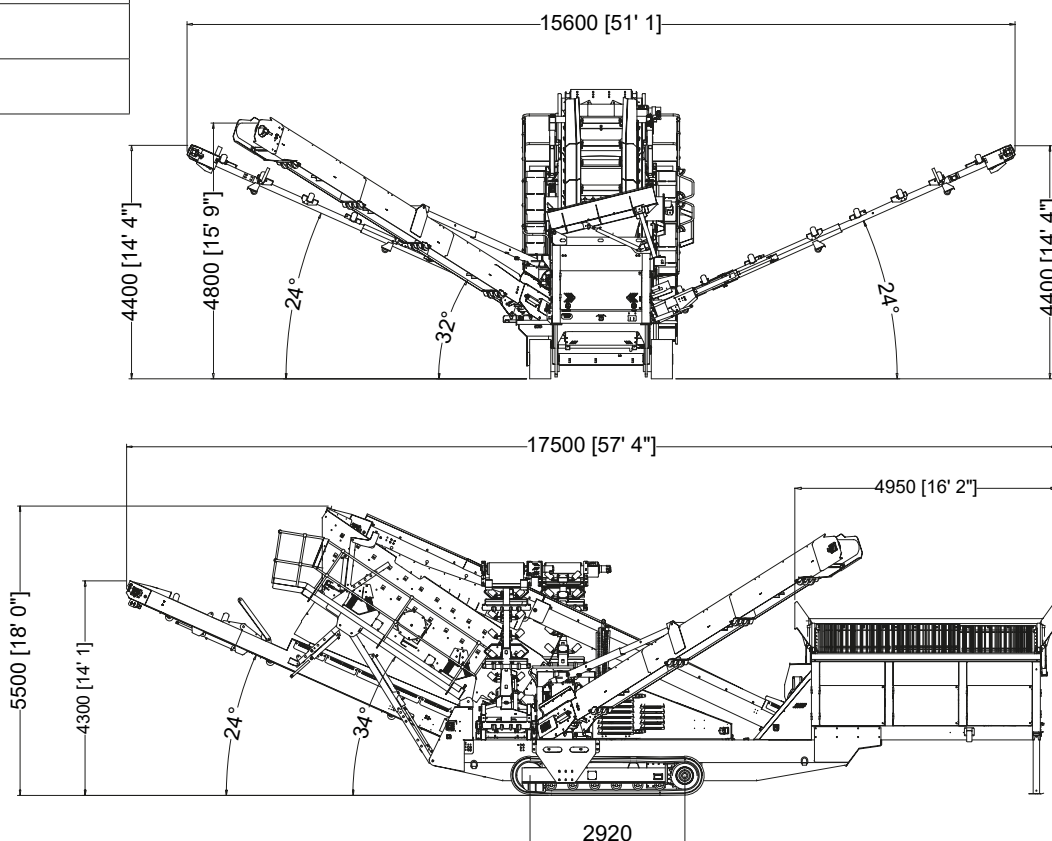
OPTIONEN

- > Zwei-Deck Vibrationsrost
- > Siebdecks: Maschen- oder Harfensieb
- > Funkfernbedienung
- > Staubeinhausung bei Haupt- und Austragebändern



Arbeitsabmessungen

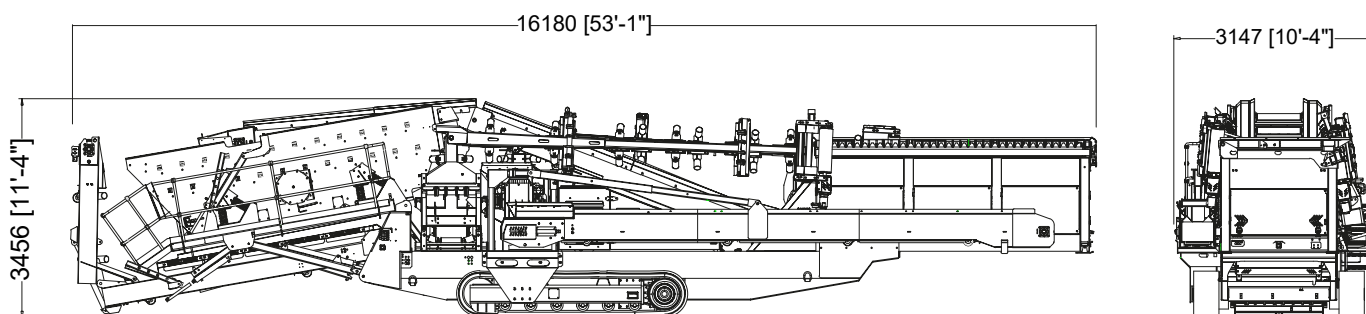
Länge:	17,50 m
Breite:	15,60 m
Höhe:	5,50 m



Transportabmessungen

Länge:	16,15 m
Breite:	3,15 m
Höhe:	3,48 m

Gewicht:	28,50 t
Gewicht mit Plattenbandaufgeber:	33,00 t



ALLGEMEINE INFORMATIONEN

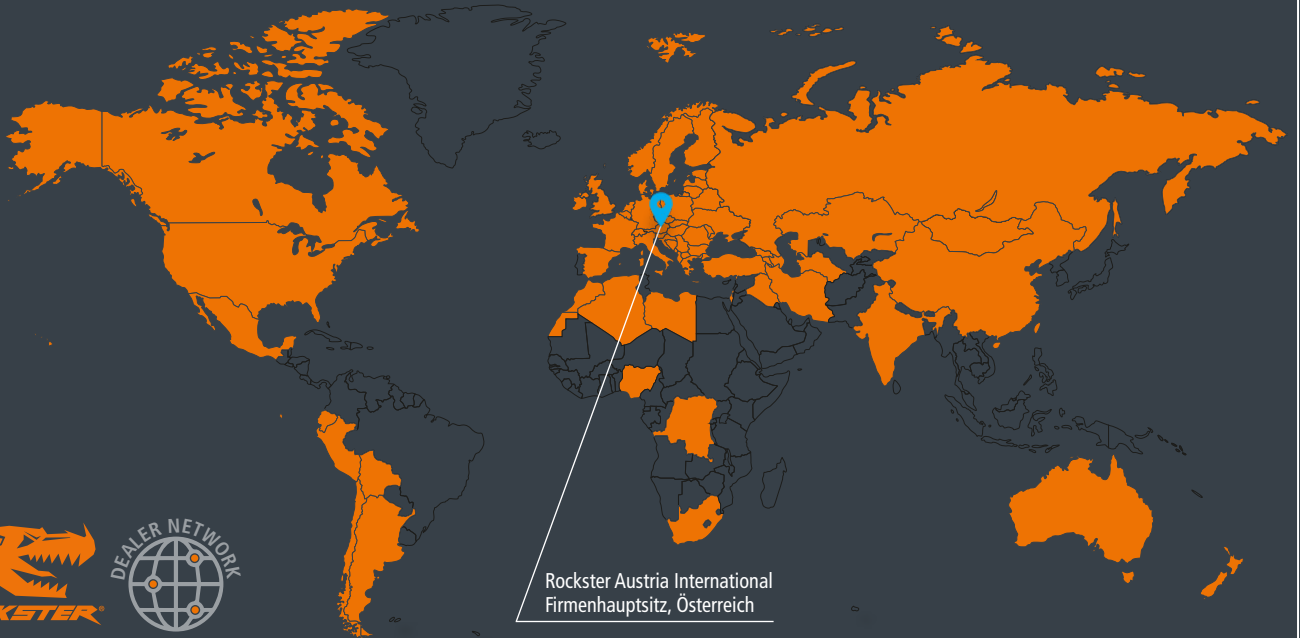


Rockster Austria International GmbH ist ein österreichischer Hersteller mit langjähriger Erfahrung und umfassendem Know-How in der Aufbereitungs- und Recyclingindustrie. Das Produktangebot fokussiert sich auf raupenmobile Prall- und Backenbrecher, Siebanlagen sowie Aufgabe- und Haldenbänder.

„Unsere Anlagen werden für rentables Recycling und effiziente Aufbereitung von Asphalt, Beton und Bauschutt, sowie für die effektive Verarbeitung von Naturstein eingesetzt. Mit Innovationen, wie dem originalen DUPLEX-System oder dem doppel funktionalen Rückführ-/Haldenband, demonstrieren wir wiederholt unseren fortschrittlichen Ansatz zur Verbesserung und Entwicklung effizienterer Recycling- und Aufbereitungsmethoden.

Rockster-Maschinen werden weltweit in mehr als 50 Länder verkauft. Unser Vertriebspartnernetzwerk garantiert das ideale Paket aus Produkt und Service vor Ort, um den täglichen Erfolg unseren Kunden zu unterstützen und zu sichern.





Rockster Austria International
Firmensitz, Österreich

WELTWEIT IN MEHR ALS 50 LÄNDER VERKAUFT.

**KOMPETENZ.
FORTSCHRITT.
PARTNERSCHAFT.**

Rockster Austria International GmbH | Matzelsdorf 72, 4212 Neumarkt i.M., Austria
Tel.: +43 720 70 1212 | office@rockster.at | www.rockster.at

