

# PRODUKTBESCHREIBUNG



## RST23

### RAUPENMOBILE HALDENBÄNDER

Länge 23,00 m

Max. Abwurfhöhe 10,05 m

Gewicht 14,5 t



**RAUPENMOBILES HALDENBAND**

**RST23**

**EFFIZIENT.  
KONPAKT.  
NIEDRIGE BETRIEBSKOSTEN.**



## FÜR ANSPRUCHSVOLLE EINSÄTZE

Robust und kompakt gebaut, lässt sich das Rockster Haldenband RST23 rasch verladen und wieder in Betrieb nehmen. Die Betriebskosten sind im Vergleich zu einem Radlader erheblich geringer und der CO<sub>2</sub>-Ausstoß ist minimiert.

Es wurde für den Einsatz zusammen mit Siebmaschinen und Brechern entwickelt und ermöglicht beeindruckende Produktionskapazitäten bei gleichzeitiger Reduzierung der Materialhandling-Kosten.

Das RST23 Haldenband erstellt große, konische und radiale Halden und unterstützt somit die Brech- und

Siebanlage, die tägliche Produktionskapazität beträchtlich zu erhöhen.

Es kann mit Kettenfahrwerk oder radmobil bestellt werden, so dass der Kunde die beste Option für sein jeweiliges Terrain wählen kann.

Das mobile Haldenband RST23 wird hydraulisch in Arbeitsposition gebracht und ist innerhalb von 10 Minuten betriebsbereit.

## CHARAKTERISTIKEN & VORTEILE

- Kurze Rüstzeit
- Hydraulisch klappbare Austragebänder
- Robuste Stahlkonstruktion
- Optimale Transportabmessungen

LEISTUNG	
Max. Aufgabegröße:	100 mm
Durchsatzleistung:	bis zu 500 t/h

HALDENBAND	
Länge:	23,00
Gurtbreite:	1050 mm

ABWURFHÖHE	
Maximum:	~ 10,50 m

AUFGABETRICHTER	
Länge:	2,45 m
Breite:	2,06 m
*Max. Volumen:	1,6 m <sup>3</sup>

RAUPENFAHRWERK	
Breite:	400 mm
Geschwindigkeit:	1 km/h

ANTRIEB	
Stage IIIA	JCB444 DieselMAX - 63kW
Stage V	Deutz 2.9 L4 - 50 kW
Dieseltank:	170 L
Hydrauliktank:	323 L



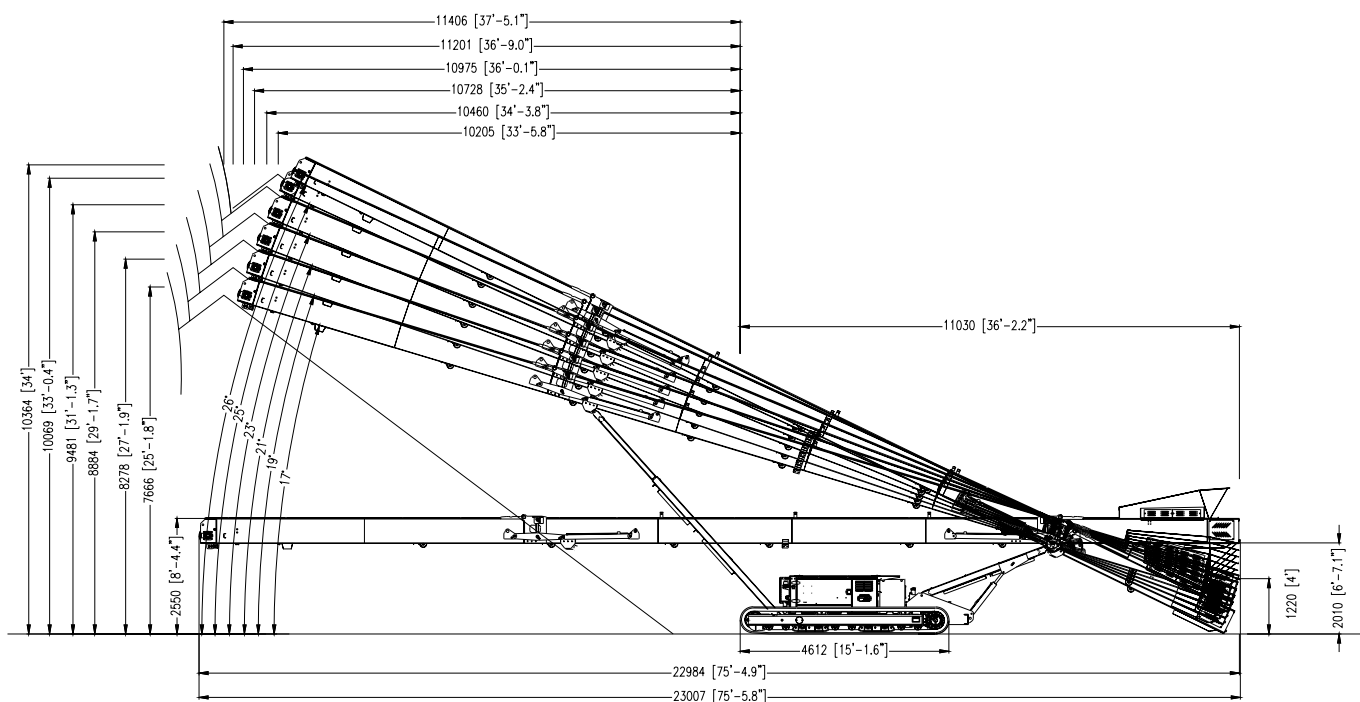
## OPTIONEN

- > Bänderweiterung
- > 4-fach verstärkter Gurt für weniger Verschleiß
- > Chevron-Gurt
- > Staubeinhausung



## Arbeitsabmessungen

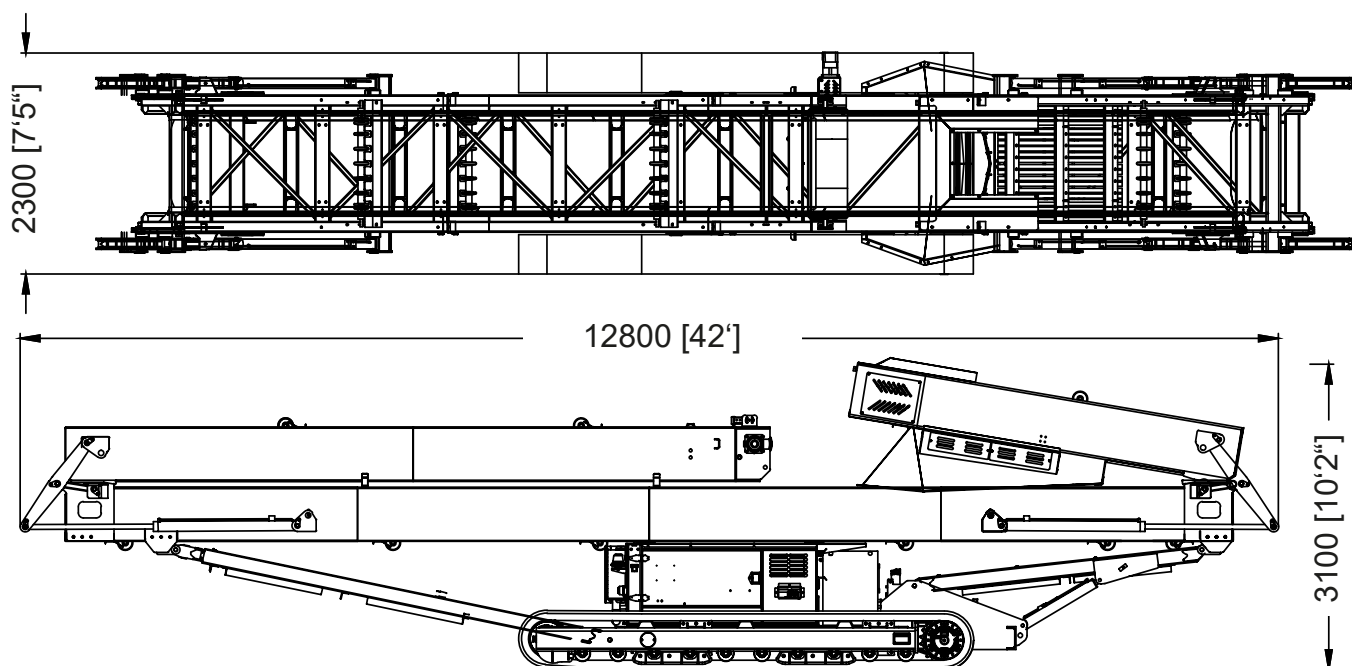
Länge:	21,00 - 23,00 m
Breite:	2,30 m
Höhe:	10,50 m



Winkel (Y)	Abwurfhöhe (X)	Haldenradius (Y)
26°	10,36 m	10,20 m
25°	10,07 m	10,46 m
23°	9,48 m	10,72 m
21°	8,88 m	10,97 m
19°	8,27 m	11,20 m
17°	7,66 m	11,40 m

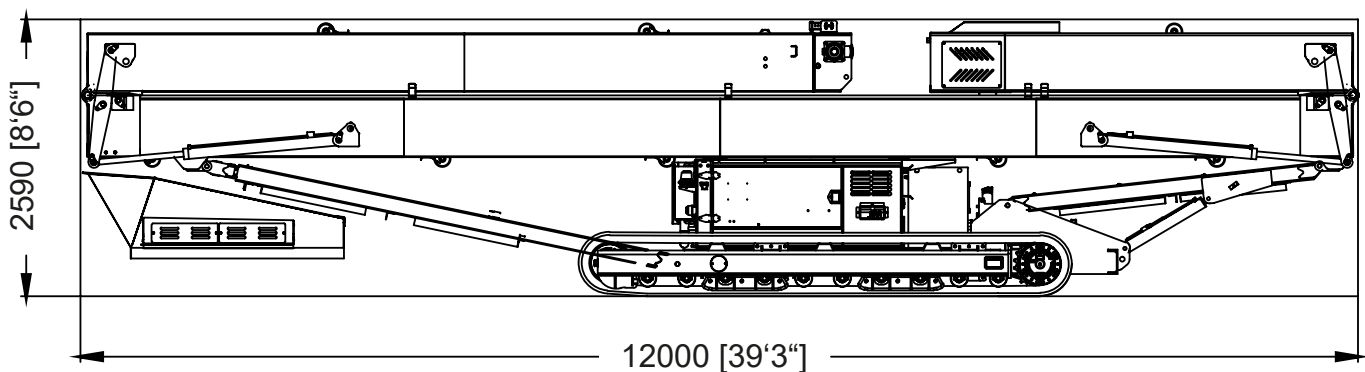
## Standard

Länge:	12,80 m	Höhe:	3,10 m
Breite:	2,30 m	Gewicht:	14,5 t



## Containerabmessungen

Länge:	12,00 m	Höhe:	2,59 m
Breite:	2,30 m		



# ALLGEMEINE INFORMATIONEN

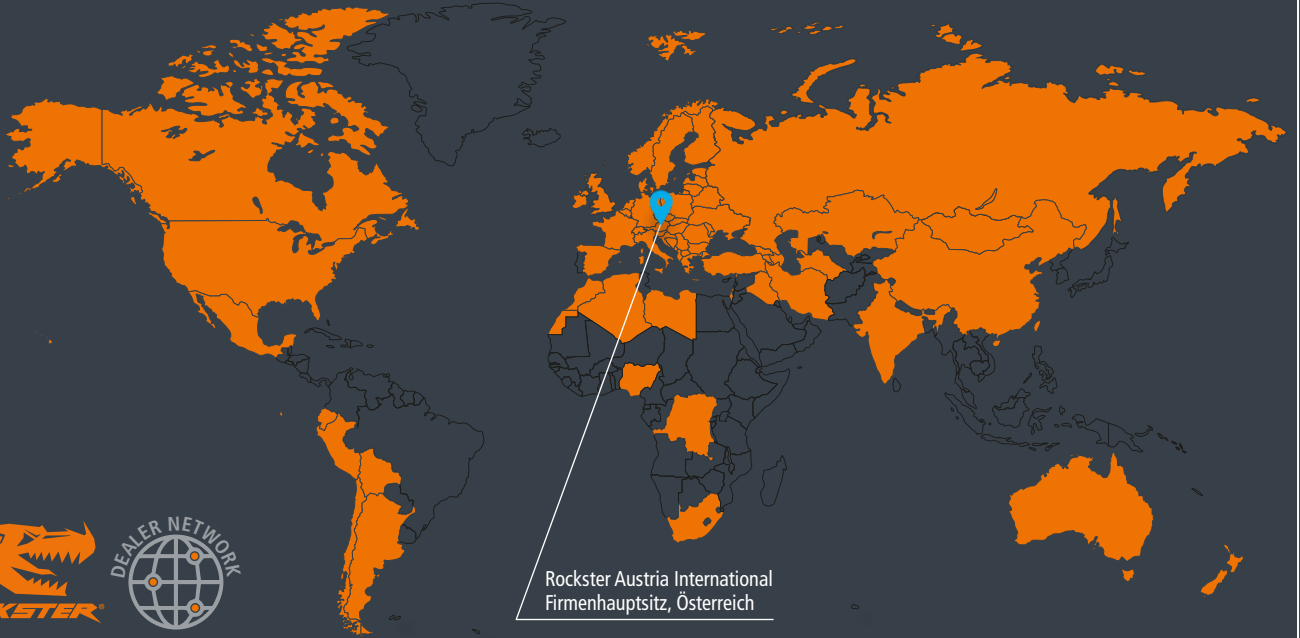


Rockster Austria International GmbH ist ein österreichischer Hersteller mit langjähriger Erfahrung und umfassendem Know-How in der Aufbereitungs- und Recyclingindustrie. Das Produktangebot fokussiert sich auf raupenmobile Prall- und Backenbrecher, Siebanlagen sowie Aufgabe- und Haldenbänder.

„Unsere Anlagen werden für rentables Recycling und effiziente Aufbereitung von Asphalt, Beton und Bauschutt, sowie für die effektive Verarbeitung von Naturstein eingesetzt. Mit Innovationen, wie dem originalen DUPLEX-System oder dem doppel funktionalen Rückführ-/Haldenband, demonstrieren wir wiederholt unseren fortschrittlichen Ansatz zur Verbesserung und Entwicklung effizienterer Recycling- und Aufbereitungsmethoden.

Rockster-Maschinen werden weltweit in mehr als 50 Länder verkauft. Unser Vertriebspartnernetzwerk garantiert das ideale Paket aus Produkt und Service vor Ort, um den täglichen Erfolg unseren Kunden zu unterstützen und zu sichern.





Rockster Austria International  
Firmensitz, Österreich

**WELTWEIT IN MEHR ALS 50 LÄNDER VERKAUFT.**

**KOMPETENZ.  
FORTSCHRITT.  
PARTNERSCHAFT.**



Rockster Austria International GmbH | Matzelsdorf 72, 4212 Neumarkt i.M., Austria  
Tel.: +43 720 70 1212 | office@rockster.at | www.rockster.at

Ferner behalten wir uns vor, jederzeit Angaben und Inhalte zu ändern.