

PRODUKTBESCHREIBUNG



RSS712

RAUPENMOBILE GROBSIEBANLAGE

Aufgabetrichter 4,8 m³

Siebfläche 3,7 x 2,0 m

Gewicht 20,0 t



RAUPENMOBILE GROBSIEBANLAGE

RSS712

**ROBUST.
ZUVERLÄSSLICH.
FÜR HÄRTESTE ANWENDUNGEN GEEIGNET.**



ENTWORFEN FÜR HÖCHSTE DURCHSATZLEISTUNGEN

Die RSS712 Grobsiebanlage ist eine der robustesten und zuverlässigsten Grobsiebanlagen auf dem Markt. Die RSS712 wurde für die härtesten Anwendungen entwickelt und ist mit einem 2-Deck Vibrationssieb und dem längsten verfügbaren Haldenband ausgestattet.

CHARAKTERISTIKEN & VORTEILE

- > Robuste Stahlkonstruktion
- > Maximale Langlebigkeit
- > Winkelverstellbare Siebbox
- > Kippfunktion hydraulisch aktivierbar
- > Kurze Rüstzeit & einfache Bedienung
- > Geringe Aufgabehöhe
- > Optimale Transportabmessungen

Technische Details

AUFGABETRICHTER	
Breite:	1,83 m
Länge:	3,15 m
Max. Volumen:	4.8 m ³

HAUPTBAND	
Breite:	1050 mm
Typ:	Standard
Geschwindigkeit:	variabel
Vibrosieb (beide Decks):	3,70 x 2 m
Antrieb:	Diesel Motor

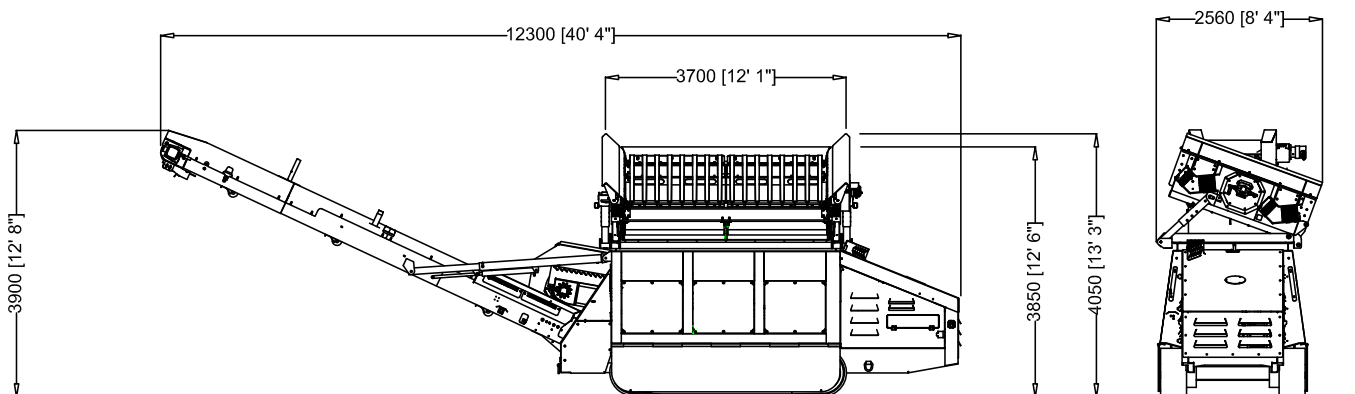
FÖRDERBAND	
Breite:	1050 mm
Typ:	Standard
Geschwindigkeit:	variabel
ABWURFHÖHE	
Minimum:	2,3 m
Maximum:	3,9 m
ANTRIEB	
STAGE IIIA	T.Deutz - 49kW oder JCB444 DieselMax - 63kW
STAGE V	T.Deutz - 2.9L4 - 50kW
Dieseltank:	180 L
Hydrauliktank:	375 L

OPTIONEN

- Siebdeck: Maschensieb, Plattenrost, Fingersieb, Lochblech
- Funkfernbedienung
- Magnetabscheider
- Staubschutz für das Hauptband

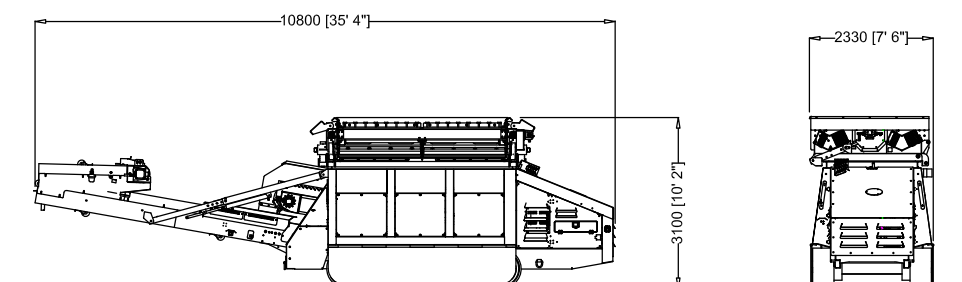
Arbeitsabmessungen

Länge:	12,30 m
Breite:	2,60 m
Höhe:	4,10 m



Transportabmessungen

Länge:	10,80 m
Breite:	2,30 m
Höhe:	3,10 m
Gewicht:	20,0 t



ALLGEMEINE INFORMATIONEN

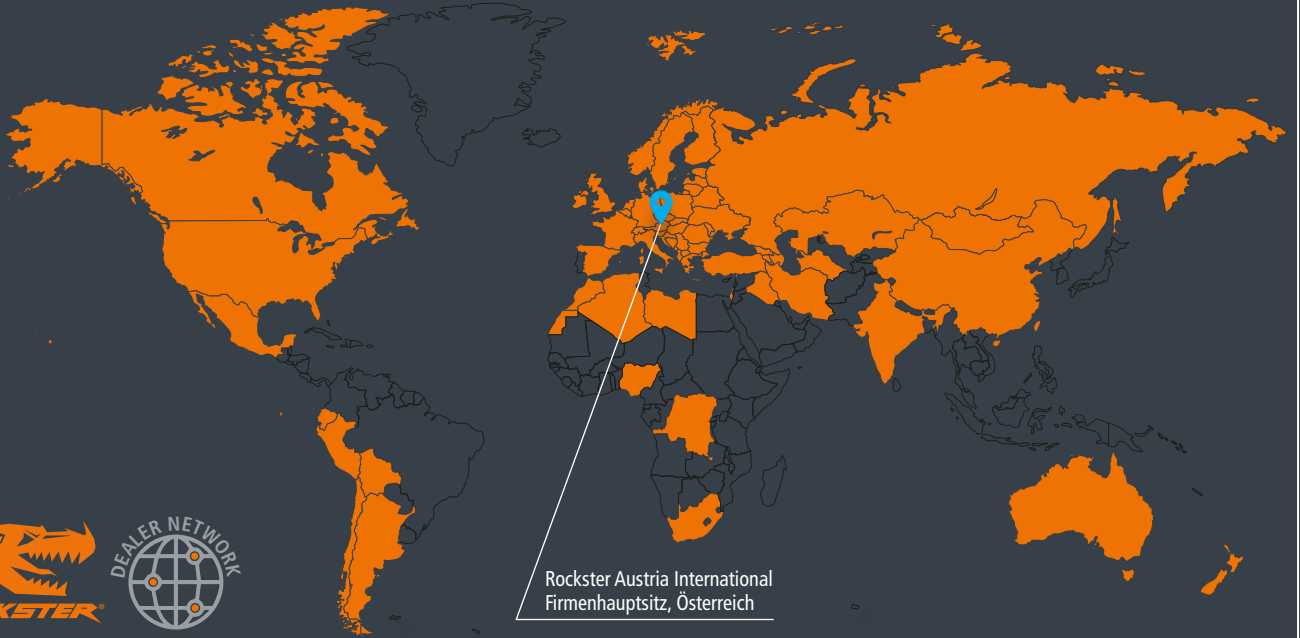


Rockster Austria International GmbH ist ein österreichischer Hersteller mit langjähriger Erfahrung und umfassendem Know-How in der Aufbereitungs- und Recyclingindustrie. Das Produktangebot fokussiert sich auf raupenmobile Prall- und Backenbrecher, Siebanlagen sowie Aufgabe- und Haldenbänder.

„Unsere Anlagen werden für rentables Recycling und effiziente Aufbereitung von Asphalt, Beton und Bauschutt, sowie für die effektive Verarbeitung von Naturstein eingesetzt. Mit Innovationen, wie dem originalen DUPLEX-System oder dem doppel-funktionalen Rückführ-/Haldenband, demonstrieren wir wiederholt unseren fortschrittlichen Ansatz zur Verbesserung und Entwicklung effizienterer Recycling- und Aufbereitungsmethoden.

Rockster-Maschinen werden weltweit in mehr als 50 Länder verkauft. Unser Vertriebspartnernetzwerk garantiert das ideale Paket aus Produkt und Service vor Ort, um den täglichen Erfolg unseren Kunden zu unterstützen und zu sichern.





Rockster Austria International
Firmensitz, Österreich

WELTWEIT IN MEHR ALS 50 LÄNDER VERKAUFT.

**KOMPETENZ.
FORTSCHRITT.
PARTNERSCHAFT.**



Rockster Austria International GmbH | Matzelsdorf 72, 4212 Neumarkt i.M., Austria
Tel.: +43 720 70 1212 | office@rockster.at | www.rockster.at

Ferner behalten wir uns vor, jederzeit Angaben und Inhalte zu ändern.