

PRODUKTBESCHREIBUNG



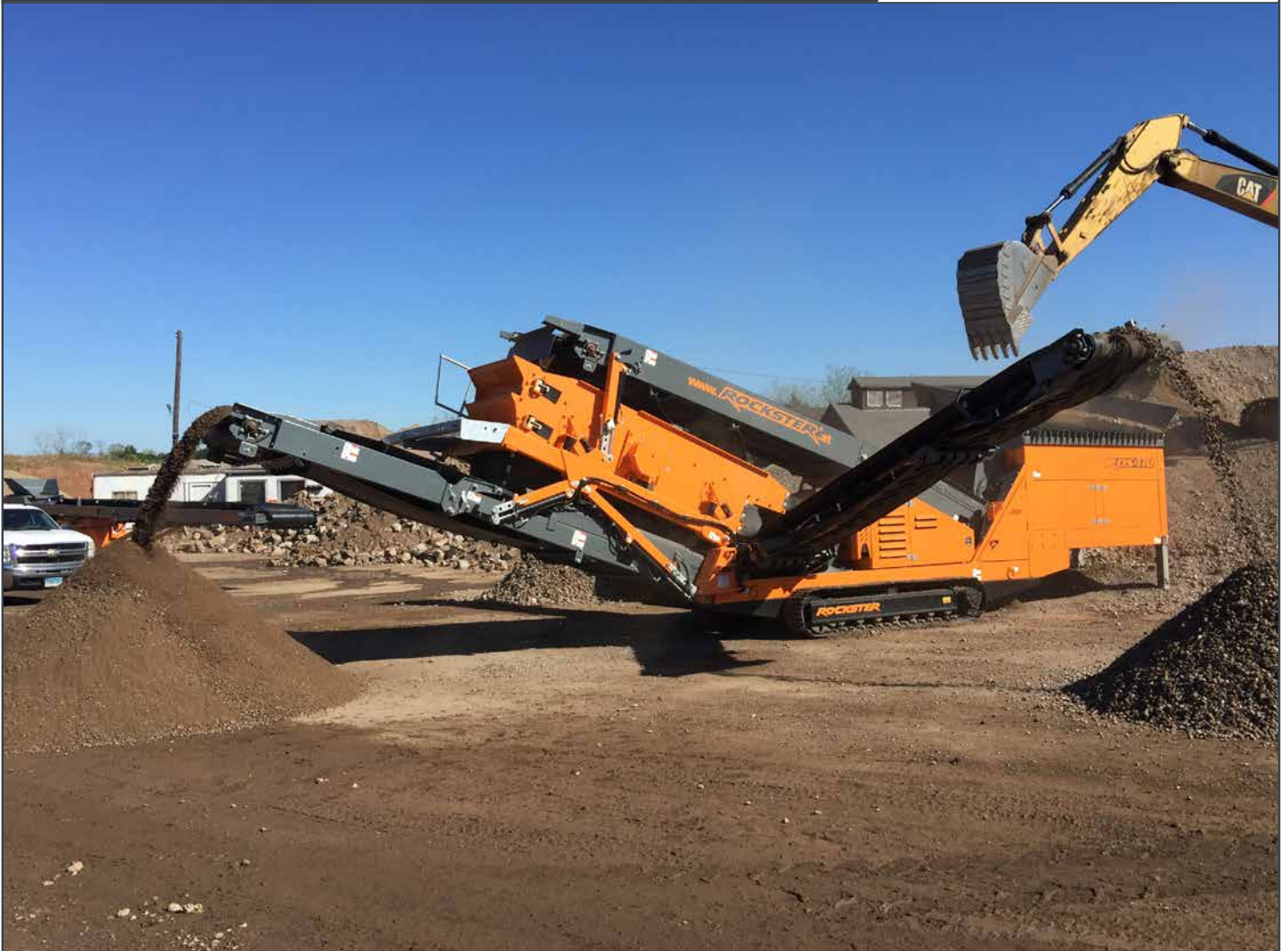
RDS 410

RAUPENMOBILE FEINSIEBANLAGE

Aufgabetrichter 5,8 m³

Siebfläche 3,0 x 1,2 m

Gewicht 15,5 t



RAUPENMOBILE FEINSIEBANLAGE

RDS410

2-DECK

**HOCHEFFIZIENTE
SIEBTECHNOLOGIE.
MAXIMALE LEISTUNG.**



3 genaue Endfraktionen

LEISTUNGSFÄHIGE SIEBANLAGE FÜR VIELFÄLTIGE MATERIALAUFBEREITUNG

Die raupenmobile 2-Deck-Anlage RDS410 vereint maximale Leistungsfähigkeit mit robuster aber kompakter Bauweise, kurzen Rüstzeiten, überlegenen Klassifizierungsergebnissen und einem sehr sparsamen Verbrauch.

Eine wirtschaftliche Aufbereitung von nahezu allen Materialien wie zB Sand, Kies, Bau- und Abbruchabfällen, Kohle und Mutterboden ist durch die RDS410 gewährleistet.

CHARAKTERISTIKEN & VORTEILE

- Kurze Rüstzeit
- Einfache Bedienung
- Geringe Aufgabehöhe
- Robuste Stahlkonstruktion
- Optimale Transportabmessungen
- Hochleistungssiebbox
- Hydraulisch klappbare Austragsbänder
- Vollverstellbare Verteilerplatte für optimales Sieben
- Hydraulisch klappbare Austragsbänder
- Hydraulisch absenkbares Siebbox & Sandband für einfachen Wechsel der Siebeläge

Anwendungsmöglichkeiten

- als Einzelmaschine zur Erstellung von 3 Endfraktionen
- als Nachsieveinheit nach dem Brecher zur Aufteilung des Brecherproduktes in 3 Endfraktionen

LEISTUNG	
Max. Aufgabegröße:	75 mm
Durchsatzleistung	bis zu 200 t/h

AUFGABETRICHTER	
Breite:	1,38 m
Länge:	2,80
Max. Volumen:	5,8 m ³

AUFGABEROST	
Breite:	2,15 m
Länge:	3,65
Kippfunktion:	ferngesteuert oder manuell

SIEBFLÄCHE (beide Decks)	
Länge:	3,00 m
Breite:	1,20 m
Winkel:	28-36°

AUFGABEBAND	
Breite:	800 mm
Type:	standard
Geschwindigkeit:	variabel

HAUPTBAND	
Breite:	800 mm
Geschwindigkeit:	variabel

SANDBAND	
Breite:	1050 mm
Abwurfhöhe:	~2,85 m
Geschwindigkeit:	variabel

MITTLERE KÖRNUNG	
Breite:	650 mm
Abwurfhöhe:	~3,00 m
Geschwindigkeit:	variabel

ÜBERKORNBAND	
Breite:	650 mm
Abwurfhöhe:	~3,00 m
Geschwindigkeit:	variabel

RAUPENFAHRWERK	
Breite:	300 mm
Geschwindigkeit:	1 km/h

ANTRIEB	
STAGE IIIA	T.Deutz - 49kW oder JCB444 DieselMax - 63kW
STAGE V	T.Deutz 2.9L4 - 50kW
Dieseltank:	185L
Hydrauliktank:	300L

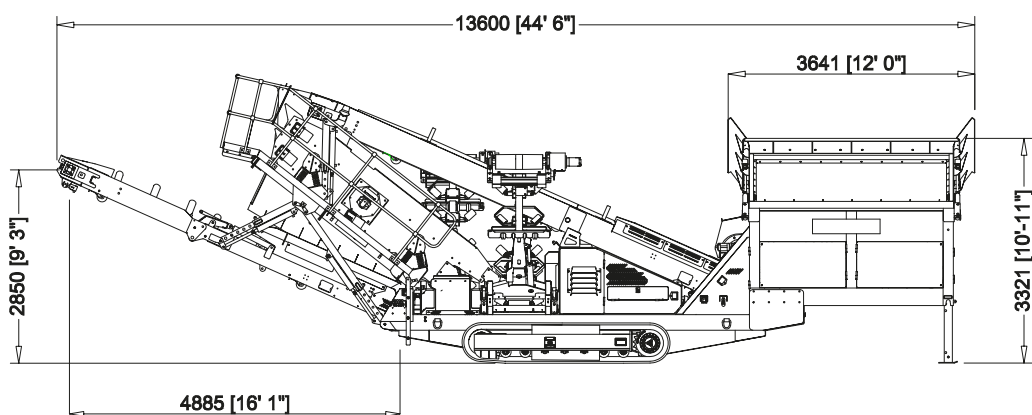
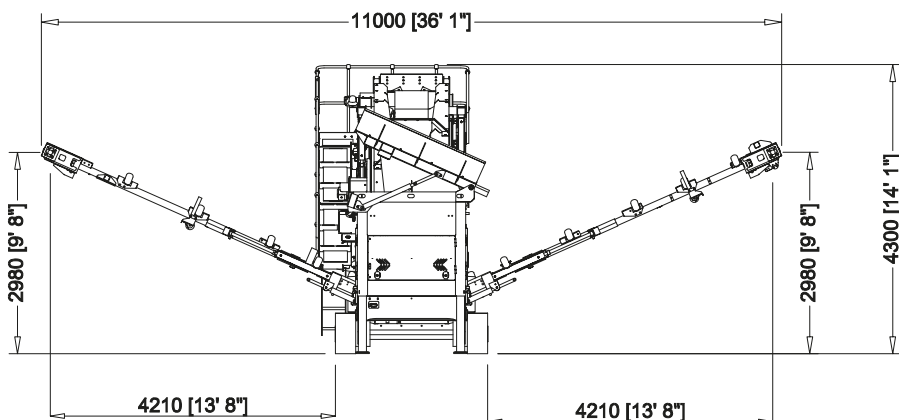
OPTIONEN

- > Siebdecks: Maschen- oder Harfensieb
- > Funkfernbedienung



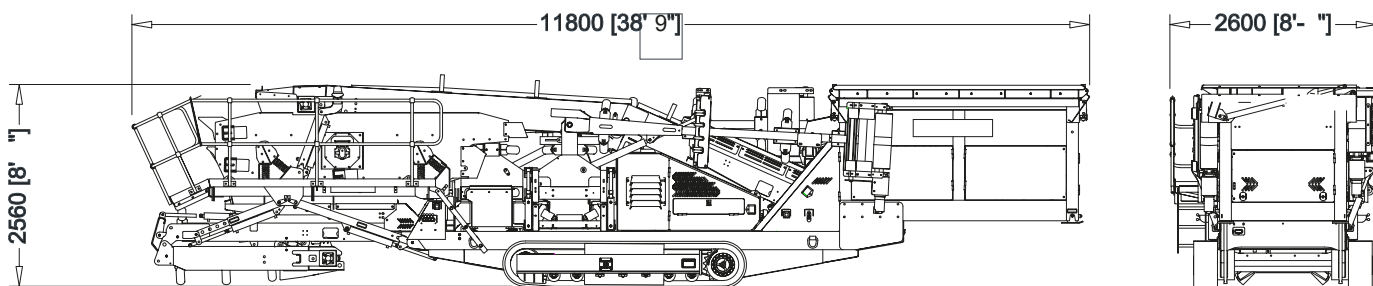
Arbeitsabmessungen

Länge:	13,60 m
Breite:	11,0 m
Höhe:	4,30 m



Transportabmessungen

Länge:	11,80 m
Breite:	2,60 m
Höhe:	2,56 m
Gewicht:	15,50 t



ALLGEMEINE INFORMATIONEN

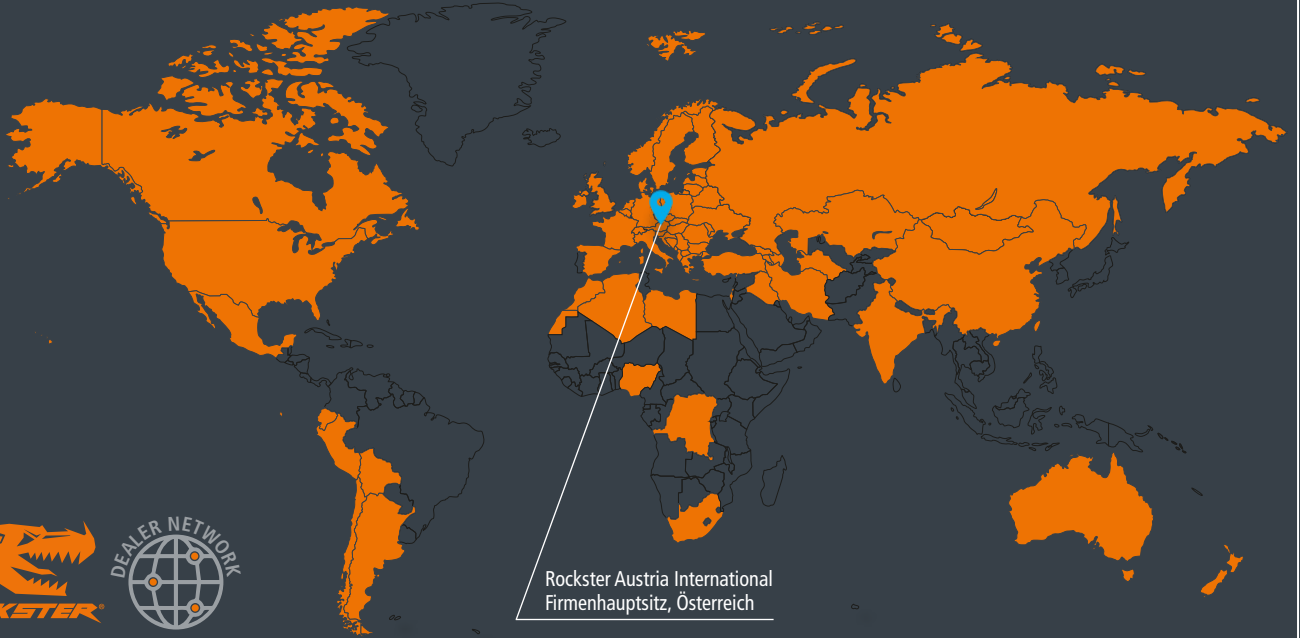


Rockster Austria International GmbH ist ein österreichischer Hersteller mit langjähriger Erfahrung und umfassendem Know-How in der Aufbereitungs- und Recyclingindustrie. Das Produktangebot fokussiert sich auf raupenmobile Prall- und Backenbrecher, Siebanlagen sowie Aufgabe- und Haldenbänder.

„Unsere Anlagen werden für rentables Recycling und effiziente Aufbereitung von Asphalt, Beton und Bauschutt, sowie für die effektive Verarbeitung von Naturstein eingesetzt. Mit Innovationen, wie dem originalen DUPLEX-System oder dem doppel funktionalen Rückführ-/Haldenband, demonstrieren wir wiederholt unseren fortschrittlichen Ansatz zur Verbesserung und Entwicklung effizienterer Recycling- und Aufbereitungsmethoden.

Rockster-Maschinen werden weltweit in mehr als 50 Länder verkauft. Unser Vertriebspartnernetzwerk garantiert das ideale Paket aus Produkt und Service vor Ort, um den täglichen Erfolg unseren Kunden zu unterstützen und zu sichern.





Rockster Austria International
Firmen Hauptsitz, Österreich

WELTWEIT IN MEHR ALS 50 LÄNDER VERKAUFT.

**KOMPETENZ.
FORTSCHRITT.
PARTNERSCHAFT.**

Rockster Austria International GmbH | Matzelsdorf 72, 4212 Neumarkt i.M., Austria
Tel.: +43 720 70 1212 | office@rockster.at | www.rockster.at

